

SS70- SN70



INTERPUMP GROUP



Manuale uso e manutenzione
Use and Maintenance Manual
Manuel d'utilisation et d'entretien
Betriebs- und Wartungsanleitung
Manual de Uso y mantenimiento
Manual de uso e manutenção

Руководство по эксплуатации и техническому обслуживанию
使用和保养手册

دليل الاستخدام والصيانة

Содержание

1	ВСТУПЛЕНИЕ	118
2	УСЛОВНЫЕ ОБОЗНАЧЕНИЯ	118
3	БЕЗОПАСНОСТЬ	118
3.1	Общие требования безопасности.....	118
3.2	Основные средства, обеспечивающие безопасность системы высокого давления.....	118
3.3	Безопасность во время работы.....	118
3.4	Правила поведения при использовании водометных стволов	118
3.5	Безопасность при техобслуживании системы	119
4	ОБОЗНАЧЕНИЕ НАСОСА	119
5	ТЕХНИЧЕСКИЕ ХАРАКТЕРИСТИКИ	119
6	ГАБАРИТЫ И ВЕС	120
7	УКАЗАНИЯ ПО ЭКСПЛУАТАЦИИ	120
7.1	Температура воды	120
7.2	Максимальное давление и подача	120
7.3	Минимальный режим вращения.....	120
7.4	Шумоизлучение	120
7.5	Вибрации	120
7.6	Рекомендуемые марки и типы масел	121
8	ПАТРУБКИ И ПОДСОЕДИНЕНИЯ	122
9	УСТАНОВКА НАСОСА	122
9.1	Установка.....	122
9.2	Направление вращения.....	123
9.3	Изменение версии	123
9.4	Подключение к сети водоснабжения	123
9.5	Питание насоса	123
9.6	Линия аспирации	123
9.7	Фильтрация.....	124
9.8	Линия нагнетания.....	125
9.9	Расчет внутреннего диаметра трубопровода	125
9.10	Клиноремённая передача	126
9.11	Определение передачи	126
9.12	Расчет статического натяжения ремней	128
9.13	Передача мощности со второго ВОМ.....	128
10	ЗАПУСК И РАБОТА	129
10.1	Предварительные проверки	129
10.2	Запуск	129
11	ПРОФИЛАКТИЧЕСКОЕ ТЕХОБСЛУЖИВАНИЕ	129
12	ПОВТОРНЫЙ ЗАПУСК НАСОСА	129
12.1	Длительный простой.....	129
12.2	Правила наполнения насоса антикоррозионной эмульсией или раствором антифриза	129
13	МЕРЫ ПРЕДОСТОРОЖНОСТИ ПРИ МОРОЗЕ	130
14	ГАРАНТИЙНЫЕ УСЛОВИЯ	130
15	НАРУШЕНИЕ РАБОТЫ И ВОЗМОЖНЫЕ ПРИЧИНЫ	130
16	ДЕТАЛИРОВОЧНЫЙ ЧЕРТЕЖ И СПЕЦИФИКАЦИЯ ЗАПЧАСТЕЙ	131
17	СХЕМА ИСПОЛЬЗОВАНИЯ ПРОМЫВОЧНОГО КОНТУРА	135
18	ДЕКЛАРАЦИЯ О СООТВЕТСТВИИ КОМПОНЕНТОВ	136

1 ВСТУПЛЕНИЕ

В этом руководстве приведены инструкции по эксплуатации и техническому обслуживанию насосов серии SS70 и SN70. Внимательно прочитайте и усвойте его перед началом эксплуатации насоса.

Бесперебойная работа и срок службы насоса в значительной мере зависят от правильной эксплуатации и технического обслуживания.

Interpump Group не несет никакой ответственности за повреждения, вызванные небрежностью и несоблюдением требований этого руководства.

В момент получения насоса проверьте его целостность и комплектность.

О возможных аномалиях сообщите до того, как устанавливать и запустить насос.

2 УСЛОВНЫЕ ОБОЗНАЧЕНИЯ

Перед тем как выполнять какие-либо операции, внимательно прочитайте данное руководство.



Предупреждающий знак



Перед тем как выполнять какие-либо операции, внимательно прочитайте данное руководство.



Знак опасности

Опасность поражения электрическим током.



Знак опасности

Надевайте защитную маску.



Знак опасности

Надевайте защитные очки.



Знак опасности

Надевайте защитные перчатки перед выполнением каких-либо операций.



Знак опасности

Надевайте подходящую обувь.

3 БЕЗОПАСНОСТЬ

3.1 Общие требования безопасности

Ненадлежащее использование насосов и систем высокого давления, а также несоблюдение правил установки и техобслуживания, могут привести к нанесению серьезных травм и/или материальному ущербу. Лица, которые будут проводить сборку или эксплуатировать системы высокого давления, должны обладать необходимыми знаниями и умениями, ознакомиться с характеристиками собираемых или используемых компонентов, и принять все возможные меры предосторожности, чтобы обеспечить максимальную безопасность в любых условиях эксплуатации.

Как монтажник, так и пользователь в целях безопасности должны строго соблюдать все без исключения разумные меры предосторожности.

3.2 Основные средства, обеспечивающие безопасность системы высокого давления

1. Линия давления всегда должна иметь предохранительный клапан.
2. Компоненты системы высокого давления, в особенности тех систем, которые работают преимущественно на улице, должны быть соответствующим образом защищены от дождя, мороза и тепла.

3. Электрические части системы, помимо надлежащей защиты от брызг воды, должны отвечать предписаниям соответствующих действующих норм.
4. Трубы высокого давления должны быть надлежащим образом рассчитаны на максимальное рабочее давление в системе и всегда использоваться только в пределах диапазона рабочих давлений, указанных изготовителем этих труб. Те же правила должны соблюдаться для всех остальных принадлежностей системы, находящихся под высоким давлением.
5. Концы труб высокого давления должны иметь оболочку и быть закреплены на прочной конструкции во избежание опасных отскокиваний в случае разрыва или разрушения соединений.
6. Системы силовой передачи насоса (муфты, шкивы и ремни, вспомогательные механизмы отбора мощности) должны иметь соответствующие защитные кожухи.

3.3 Безопасность во время работы



Помещение или место, где работает система высокого давления, должно быть четко обозначено, а по возможности отделено или огорожено, с запретом доступа для посторонних лиц. Персонал, имеющий доступ в эту зону, должен быть предварительно проинструктирован о правилах поведения в ней и проинформирован о рисках, связанных с неисправностями или повреждениями системы высокого давления.

Перед запуском системы оператор обязан убедиться в удовлетворении следующих условий:

1. Система высокого давления должна иметь правильное питание, см. раздел 9 п. 9.5.
2. Всасывающие фильтры должны быть полностью чистыми; рекомендуется установить специальное устройство, измеряющее степень засорения.
3. Электрические части должны быть должным образом защищены и находиться в идеальном состоянии.
4. Трубы высокого давления не должны иметь явных следов износа, а фитинги должны быть в идеальном состоянии.

О любых нарушениях работы либо в случае возникновения обоснованных сомнений до или во время работы, необходимо немедленно сообщить компетентному персоналу, который должен провести проверку. В этих случаях, давление должно быть немедленно спущено до нуля, а система высокого давления - остановлена.

3.4 Правила поведения при использовании водометных стволов



1. Оператор всегда должен заботиться прежде всего о своей целостности и невредимости, а также о безопасности других людей, которые могут попасть в поле действия выполняемых им операций, и лишь потом - оценивать остальные факторы или интересы, а его действия должны быть продиктованы здравым смыслом и чувством ответственности.
2. Оператор всегда должен носить шлем с защитным козырьком, непромокаемую одежду и сапоги, подходящие для конкретных условий и способные обеспечивать хорошее сцепление с влажным полом.

Примечание: соответствующая одежда эффективно защищает от водных брызг, но не от прямого воздействия водной струи или слишком близких брызг. Поэтому в определенных обстоятельствах может понадобиться дополнительная защита.

3. Рекомендуется работать в командах, состоящих по меньшей мере из двух человек, которые могли бы в случае необходимости немедленно оказывать взаимопомощь и сменять друг друга в процессе продолжительной и тяжелой работы.
4. Вход в рабочую область, ограниченную радиусом действия струи, должен быть категорически запрещен, а сама зона свободна от объектов, которые при случайном попадании на них струи под давлением могут повредиться и/или создать опасную ситуацию.
5. Струя воды всегда должна направляться исключительно в рабочую зону, даже в ходе предварительных испытаний или проверок.
6. Оператор должен всегда внимательно следить за траекторией отходов, удаляемых водной струей. При необходимости, оператор должен предусмотреть установку соответствующих перегородок для защиты объектов, которые могут быть случайно задеты.
7. Во время выполнения работы оператор не должен отвлекаться ни под каким предлогом. Если другим работникам понадобится войти в рабочую зону, они должны сначала дождаться, пока оператор приостановит работу по собственной инициативе, после чего сразу же заявить о своем присутствии.
8. В целях безопасности важно, чтобы все члены команды всегда прекрасно знали о намерениях друг друга во избежание опасных недоразумений.
9. Запрещено запускать систему высокого давления и создавать в ней давление до тех пор, пока все члены команды не будут на месте и пока оператор не направит ствол в сторону рабочей зоны.

3.5 Безопасность при техобслуживании системы

1. Техническое обслуживание системы высокого давления должно проводиться с периодичностью, предусмотренной изготовителем, который по закону отвечает за весь узел.
2. Техническое обслуживание всегда должно выполняться уполномоченным квалифицированным персоналом.
3. Монтаж и демонтаж насоса и различных компонентов должен выполняться только уполномоченным персоналом с использованием соответствующих приспособлений во избежание повреждения компонентов, а в особенности - соединений.
4. Для гарантии полной надежности и безопасности всегда используйте только оригинальные запчасти.

4 ОБОЗНАЧЕНИЕ НАСОСА

На каждом насосе есть паспортная табличка, см. поз. ① на Рис. 1, на которой указано:

- Модель и версия насоса
- Серийный номер
- Макс. количество оборотов
- Потребляемая мощность л.с. - кВт
- Подача л/мин - галлонов в минуту

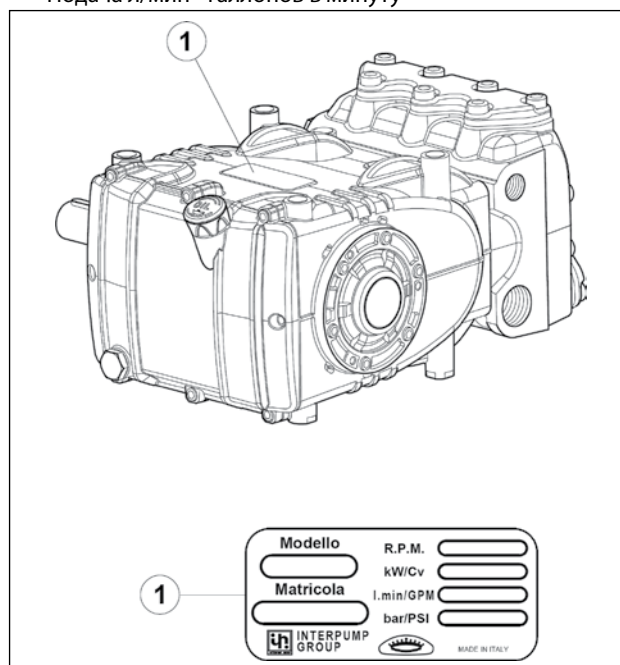


Рис. 1



При заказе запчастей обязательно указывайте модель, версию и серийный номер.

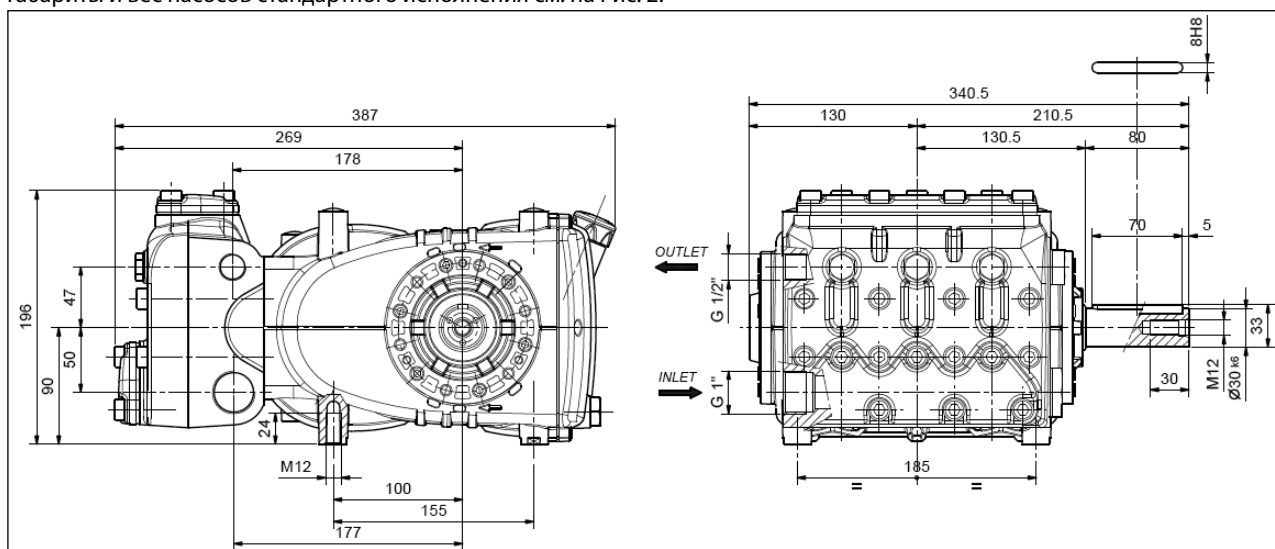
5 ТЕХНИЧЕСКИЕ ХАРАКТЕРИСТИКИ

Модель	Оборотов/ мин.	Подача		Давление		Мощность	
		л/мин.	галлонов в минуту	бар	фунт на кв. дюйм	кВт	л.с.
SS 7030	1450	30	7.9	200	2900	11.7	16
SS 7037	1450	37	9.7	200	2900	13.9	19
SS 7045	1450	45	11.9	200	2900	17.6	24
SS 7061H	1450	61	16.1	150	2175	17.6	24
SS 7070H	1450	70	18.5	130	1885	17.6	24
SS7091H	1450	100	26.4	100	1450	19.1	26

Модель	Оборотов/ мин.	Подача		Давление		Мощность	
		л/мин.	галлонов в минуту	бар	фунт на кв. дюйм	кВт	л.с.
SN 7030	1450	30	7.9	300	4350	18.4	25
SN 7037	1450	37	9.8	250	3620	18.4	25
SN 7045	1450	45	11.9	210	3050	18.4	25
SN 7061	1450	61	16.1	150	2170	18.4	25
SN 7070 / SN 7070-F	1450	70	18.5	130	1885	18.4	25
SN7091	1450	100	26.4	100	1450	18.4	25

6 ГАБАРИТЫ И ВЕС

Габариты и вес насосов стандартного исполнения см. на Рис. 2.



Сухой вес 43 кг.

Рис. 2

7 УКАЗАНИЯ ПО ЭКСПЛУАТАЦИИ



Насосы SS70 предназначены для работы с фильтрованной водой (см. п. 9.7) при максимальной температуре 85°C, торец и все контактирующие со средой компоненты выполнены из AISI 316L, уплотнения для высокого и низкого давления - специально упрочнены. Насосы SN70 предназначены для работы с фильтрованной водой (см. п. 9.7) при максимальной температуре 85°C, торец выполнен из AISI 420, все контактирующие со средой компоненты выполнены из AISI 316L, уплотнения для высокого и низкого давления - специально упрочнены. Другие жидкости можно использовать только по одобрению **технического отдела** или **сервисной службы**.

7.1 Температура воды



Допустимая температура воды составляет 40°C. Тем не менее, насос может работать с водой при температуре до 85°C. В этом случае рекомендуется проконсультироваться с **техническим отделом** или **сервисной службой**.

7.2 Максимальное давление и подача

Указанные в каталоге параметры считаются максимально возможными характеристиками насоса. **Независимо** от используемой мощности запрещается превышать значение давления и максимальное число оборотов, указанные на паспортной табличке, за исключением случаев получения официального разрешения **технического отдела** или **сервисной службы**.

7.3 Минимальный режим вращения

Минимальный режим вращения для данного насоса составляет 200 оборотов/мин. Если минимальный режим ниже, он должен быть официально одобрен **техническим отделом** или **сервисной службой**.

7.4 Шумоизлучение

Тест по замеру акустического давления осуществлялся в соответствии с директивой 2000/14 Европейского парламента и Совета Европы (Директивой по машинному оборудованию), а также согласно стандарту EN-ISO 3744-2010, при помощи контрольно-измерительных приборов класса 1.

Окончательный замер акустического давления должен производиться после полной сборки машины/системы. Если оператор должен находиться на расстоянии менее 1 м, он должен применять специальные средства защиты органов слуха в соответствии с действующими нормами и правилами.


7.5 Вибрации

При выполнении замера насос должен быть обязательно установлен на машине, а эксплуатационные характеристики должны соответствовать заявленным заказчиком. Значения должны соответствовать действующим нормам.

7.6 Рекомендуемые марки и типы масел

Насос поставляется с маслом, рассчитанным на температуру окружающей среды от 0°C до 30°C. Ниже в таблице указаны некоторые рекомендуемые виды масла; эти масла содержат присадки для улучшения защиты от коррозии и усталостной прочности (согласно DIN 51517 часть 2).

В качестве альтернативы также можно использовать смазочные автомобильные трансмиссионные масла SAE 85W-90.

Производитель	Смазочный материал
	AGIP ACER220
	Aral Degol BG 220
	BP Energol HLP 220
	CASTROL HYPIN VG 220 CASTROL MAGNA 220
	Falcon CL220
	ELF POLYTELIS 220 REDUCTELF SP 220
	NUTO 220 TERESSO 220
	FINA CIRKAN 220
	RENOLIN 212 RENOLIN DTA 220
	Mobil DTE Oil BB
	Shell Tellus Öl C 220
	Wintershall Ersolon 220 Wintershall Wiolan CN 220
	RANDO HD 220
	TOTAL Cortis 220

Проверьте уровень масла, при необходимости долейте. Маслоизмерительный щуп поз. ①, Рис. 3.

Для того чтобы правильно измерить уровень масла, насос должен остыть до температуры окружающей среды. Смену масла нужно выполнять при рабочей температуре насоса, вынув маслоизмерительный щуп поз. ①, а затем - пробку поз. ②, Рис. 3.

Масло необходимо проверять и заменять, как указано в таблице на Рис. 14 в разделе 11.

Требуемое количество составляет прибл. ~ 2 л.

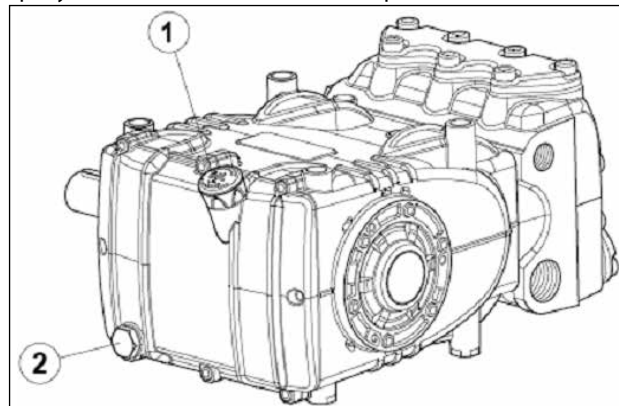


Рис. 3

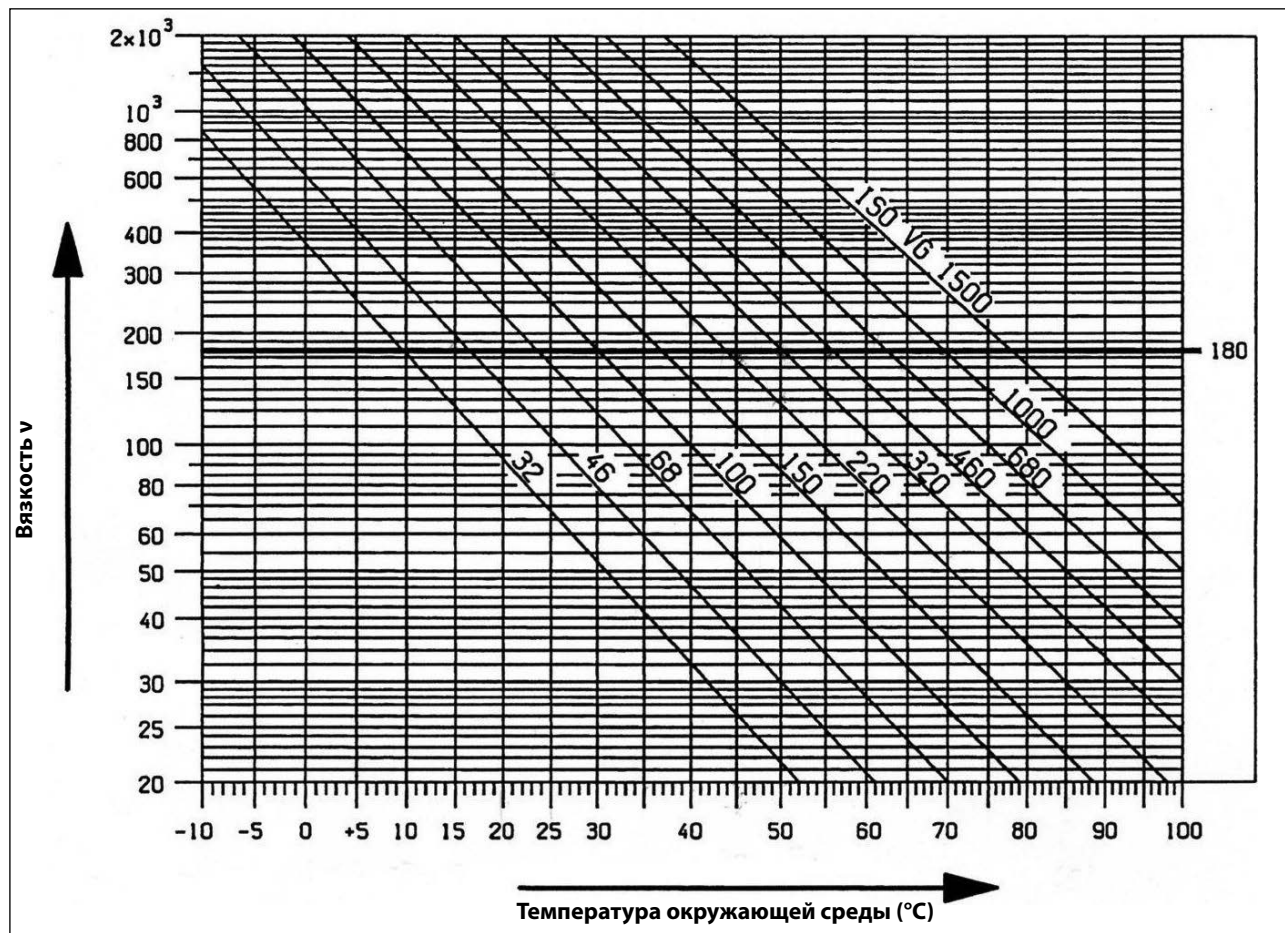


В любом случае масло нужно менять не реже, чем раз в год, так как при окислении его свойства ухудшаются.

Если температура окружающей среды выходит за рамки диапазона от 0°C до 30°C, соблюдайте указания на нижеприведенном графике, учитывая, что минимальная вязкость масла должна составлять 180 сСт.

График зависимости вязкости от температуры окружающей среды

мм²/с = сСт



Слейте отработанное масло в специальную емкость и сдайте в специализированный пункт приема. Не допускайте попадания в окружающую среду.

8 ПАТРУБКИ И ПОДСОЕДИНЕНИЯ

Насосы серии SS70 и SN70 (см. Рис. 4) имеют:

- ① 2 всасывающих патрубка для "впуска" размером 1" газ.
- Правильная работа насоса не зависит от того, к какому из двух патрубков подсоединяется линия; не используемые патрубки нужно герметично закрыть.
- ② 2 нагнетательных патрубка для "выпуска" размером 1/2" газ.
- ③ 3 рабочими разъемами на 1/4" Газ, которые обычно используются для подсоединения манометра.

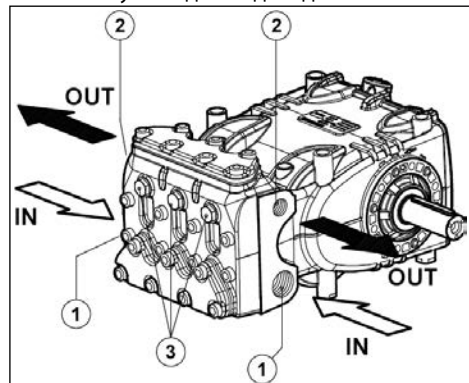


Рис. 4

9 УСТАНОВКА НАСОСА

9.1 Установка

Насос необходимо закрепить в горизонтальном положении при помощи специальных опорных ножек с резьбой M12; затяните винты моментом затяжки 80 Н•м. Основание должно быть идеально ровным и достаточно жестким во избежание прогибов и перекосов соединительной оси насоса/трансмиссии, которые могут возникнуть из-за передачи момента во время работы. Крепление узла к полу не должно быть жестким: между ним и полом необходимо подложить antivибрационные элементы.

Относительно нестандартных случаев применения обращайтесь в **технический отдел** или **сервисную службу**.



Вместо служебной пробки, служащей для закрытия маслозаливочного отверстия (красного цвета) и расположенной на задней крышке картера, установите маслоизмерительный щуп, проверив им количество масла.

Необходимо обеспечить постоянный доступ к маслоизмерительному щупу, даже когда узел установлен.



Вал насоса (ВОМ) не должен быть жестко соединен с узлом двигателя.

Рекомендуется использовать следующие виды силовой передачи:

- гидравлическая с фланцем; для получения информации о правильном использовании обращайтесь в **технический отдел** или **сервисную службу**.
- клиноременная.
- карданная (соблюдайте максимальные значения рабочих углов, рекомендуемые изготовителями).
- с применением упругой муфты.

9.2 Направление вращения

Направление вращения указано стрелкой, расположенной на картере рядом с валом отбора мощности.

Если стоять перед торцом насоса, то направление вращения должно быть, как на Рис. 5.

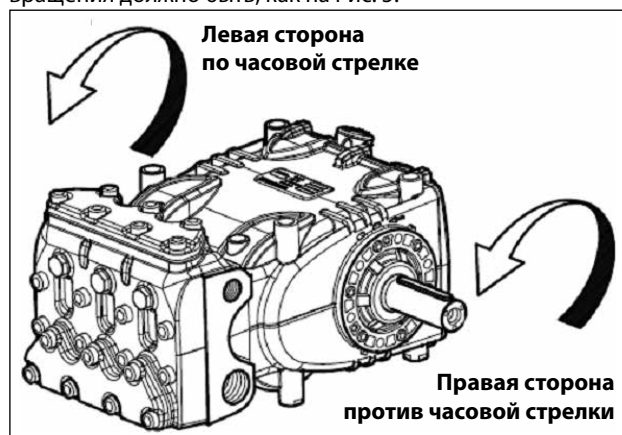


Рис. 5

9.3 Изменение версии

Насос считается правосторонним, когда: если смотреть на насос с фронтальной стороны торца, хвостовик ВОМ вала насоса располагается с правой стороны.

Насос считается левосторонним, когда: если смотреть на насос с фронтальной стороны торца, хвостовик ВОМ вала насоса располагается с левой стороны.

Примечание. На Рис. 5 изображена правосторонняя версия.



Изменять версию насоса могут только квалифицированные и уполномоченные специалисты, строго соблюдая следующий порядок:

1. Отделите гидравлическую часть от механической, как указано в разделе 2 п. 2.2.3 **руководства по ремонту**.
2. Поверните механическую часть на 180° и установите тыльную крышку картера таким образом, чтобы маслоизмерительный щуп был повернут вверх; переставьте подъемную скобу, вставьте соответствующие заглушки в отверстия в верхней части картера и, наконец, правильно установите паспортную табличку на свое посадочное место на картере.



Убедитесь в том, что нижние дренажные отверстия на картере, расположенные в районе поршней, открыты и не закрыты пластмассовыми заглушками, предусмотренными для предыдущей версии.

3. Подсоедините гидравлическую часть к механической, как указано в разделе 2 п. 2.2.5 **руководства по ремонту**.

9.4 Подключение к сети водоснабжения

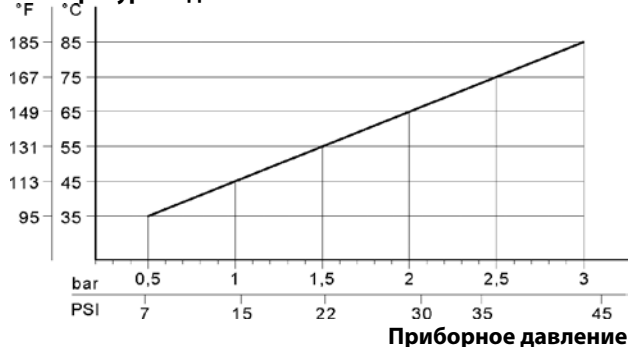
Чтобы изолировать оборудование от вибраций, производимых насосом, первый участок прилегающего к насосу трубопровода (как всасывающего, так и нагнетательного) рекомендуется изготовить из шлангов. Участок всасывающей трубы должен быть настолько прочным, чтобы не деформироваться под воздействием создаваемого насосом разрежения.

9.5 Питание насоса

Для максимального улучшения объемного КПД, когда жидкость используется при температуре окружающей среды, высота столба жидкости над всасывающим патрубком должна составлять не менее 0,20 метров (см. п. 9.6).

В случае высокой температуры жидкости макс. 85°C, руководствуйтесь нижеприведенным графиком, на котором указаны минимальные значения давления питания в зависимости от различных значений температуры.

Температура воды



Относительно высоты столба жидкости под всасывающим патрубком (отрицательного приборного давления) обращайтесь в технический отдел или сервисную службу.

9.6 Линия аспирации

Для правильной работы насоса линия всасывания должна иметь следующие характеристики:

1. Минимальный внутренний диаметр - как указано на графике в п. 9.9 и в любом случае не менее внутреннего диаметра торца насоса.



Следите за тем, чтобы на трубе не образовывались локальные сужения, которые могут привести к падению напора с последующей кавитацией. Категорически избегайте коленей под углом 90°, подсоединения других трубопроводов, сужений, обратных уклонов, подковообразных изгибов и "Т"-образных соединений.

2. Компоновка должна быть выполнена таким образом, чтобы при любых условиях эксплуатации высота столба жидкости над всасывающим патрубком составляла не менее 0,20 м (0,02 бар) и не более 80 м (8 бар), замер производится на входном отверстии насоса; данное минимальное значение действительно для холодной воды при температуре не более 20°C, в случае более высокой температуры см. специальный график (п. 9.5). Данные насосы могут работать и при более низком давлении питания, если соблюдаются определенные условия работы, официально одобренные **техническим отделом** или **сервисной службой**.
3. Линия должна быть идеально герметичной и сохранять полную герметичность на протяжении длительного времени.
4. Следите за тем, чтобы при остановке насоса не происходило опорожнения, даже частичного.

5. Запрещается использовать фитинги гидродинамического типа, 3-х или 4-х ходовые муфты, переходные устройства, патрубки с гайкой и т.п., поскольку они могут отрицательно повлиять на рабочие характеристики насоса.
6. Не рекомендуется использовать клапаны venturi либо всасывающие инжекторы моющих средств.
7. Не рекомендуется использовать донные клапаны либо другие типы однонаправленных клапанов.
8. Не направляйте выбросы из байпасного клапана непосредственно в линию всасывания.
9. Предусмотрите специальные перегородки внутри бака с тем, чтобы поток воды, поступающий из байпасного клапана и линии подачи жидкости в бак, не создавал завихрений или водоворотов вблизи места подсоединения трубы, питающей насос.
10. Проверьте полную чистоту внутри линии всасывания перед тем, как подсоединять ее к насосу.

9.7 Фильтрация

На линии всасывания насоса необходимо установить 1 фильтр, расположив его, как показано на Рис. 6 и Рис. 6/а.

С регулирующим клапаном с ручным приводом

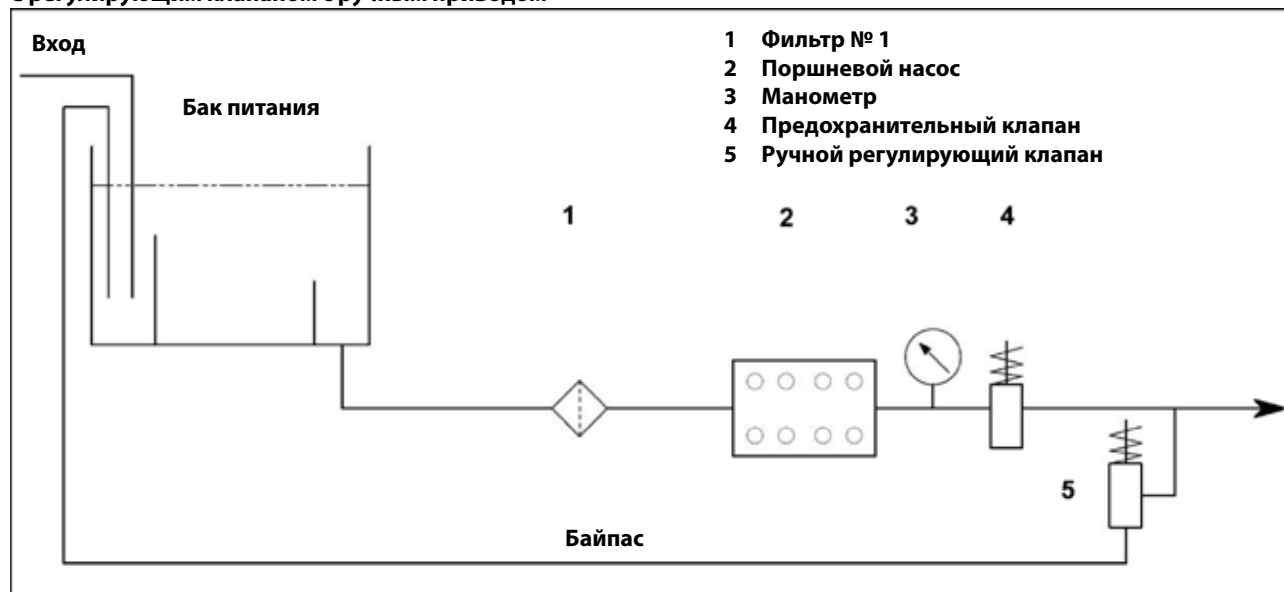


Рис. 6

С регулирующим клапаном с пневмоприводом

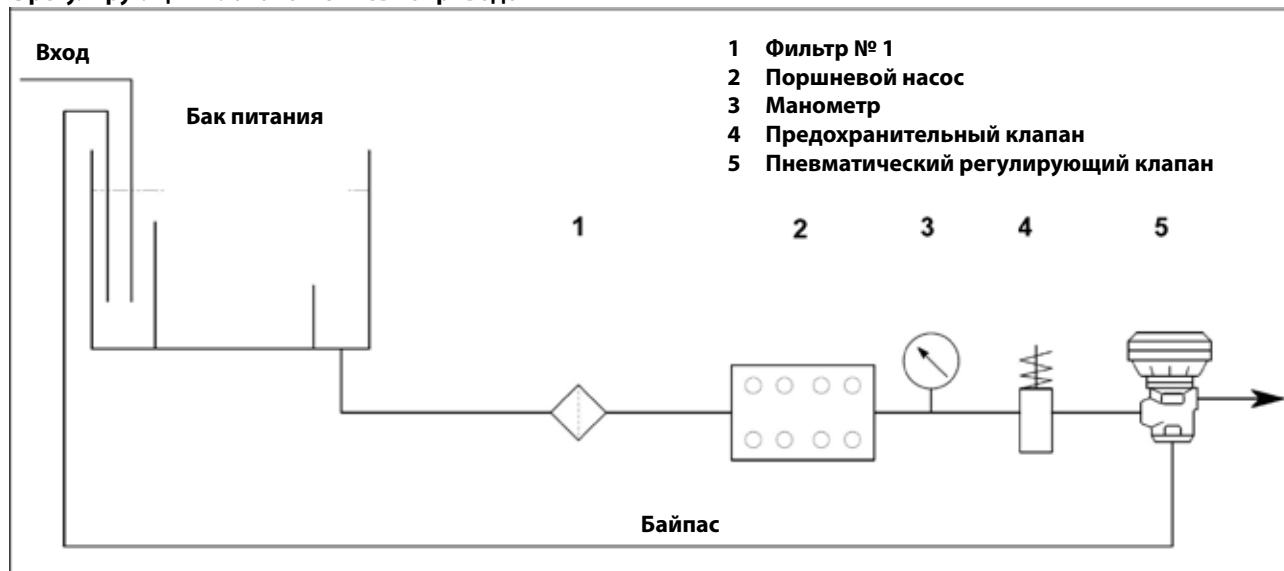


Рис. 6/а

Фильтр нужно установить как можно ближе к насосу, обеспечив простой доступ к нему для контроля. Он должен обладать следующими характеристиками:

1. Минимальная подача в 3 раза больше подачи насоса, указанной на его паспортной табличке.
2. Диаметр входных/выходных отверстий не должен быть меньше диаметра всасывающего патрубка насоса.
3. Степень фильтрации - от 200 до 360 мкм включительно.



Для правильной работы насоса нужно запланировать периодическую чистку фильтров в зависимости от фактического пользования насосом, в том числе от количества используемой воды и реальных условий засорения.

9.8 Линия нагнетания

Для правильной установки линии нагнетания соблюдайте следующие правила:

1. Внутренний диаметр трубы должен иметь достаточные размеры, чтобы обеспечивать правильную скорость жидкости, см. график в п. 9.9.
2. Первый участок трубы, подсоединенный к насосу, должен быть гибким (шлангом), чтобы изолировать всю остальную установку от производимых насосом вибраций.
3. Пользуйтесь трубами и фитингами для высокого давления, которые обеспечивают высокий уровень безопасности в любых рабочих условиях.
4. На линии нагнетания установите клапан максимального давления.
5. Пользуйтесь манометрами, предназначенными для выдерживания пульсирующей нагрузки, свойственной поршневым насосам.
6. На стадии проектирования следует учесть возможность потери напора на линии, выражающейся в падении давления во время работы по сравнению со значением давления, замеренного в насосе.
7. В тех случаях, когда пульсация, которая передается от насоса в линию нагнетания, может оказаться вредной или нежелательной, необходимо установить амортизатор пульсации, имеющий соответствующие размеры.

9.9 Расчет внутреннего диаметра трубопровода

Для определения внутреннего диаметра трубопровода руководствуйтесь следующим графиком:

Всасывающий трубопровод

При подаче ~ 91 л/мин и скорости воды 0,5 м/с. Линия, соединяющая обе шкалы, пересекает центральную шкалу (на которой указан диаметр) в точке со значением ~ 62 мм.

Нагнетающий трубопровод

При подаче ~ 91 л/мин и скорости воды 5 м/с. Линия, соединяющая обе шкалы, пересекает центральную шкалу (на которой указан диаметр) в точке со значением ~ 19,5 мм.

Оптимальная скорость:

- При всасывании: $\leq 0,5$ м/с.
- При нагнетании: ≤ 5 м/с.

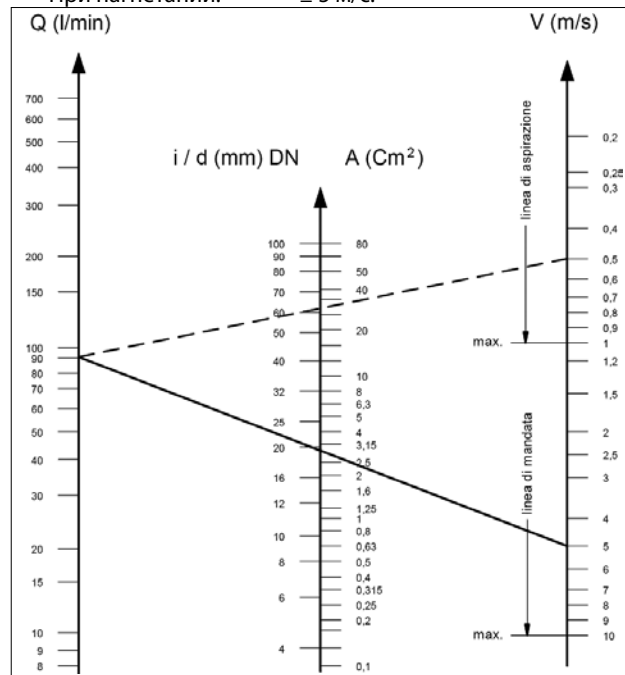


График не учитывает сопротивление труб, клапанов, падение напора из-за длины трубопроводов, вязкость перекачиваемой жидкости и ее температуру.

При необходимости обращайтесь в **технический отдел** или **сервисную службу**.

9.10 Клиноремённая передача

Насос может приводиться системой клиновых ремней. Для данной модели насоса рекомендуется использовать 2 ремня XPB (зубчатых, 16,5x13), тогда как профиль XPC может применяться только для продолжительной работы; соответствующие характеристики и значение мощности, передаваемой при помощи каждого ремня, приведены на графике на Рис. 7, в зависимости от стандартного числа оборотов, указанного изготовителем.

Минимальный диаметр ведомого шкива (на валу насоса): ≥ 160 мм.

Радиальная нагрузка на вал не должна превышать 3000 Н (значение, необходимое для определения компоновки).

Передача считается подходящей в том случае, если данная нагрузка прилагается на максимальном расстоянии $a=30$ мм от буртика вала (ВОМ), как указано на Рис. 10.



Относительно других размеров, не указанных выше, обращайтесь в **технический отдел** или **сервисную службу**.

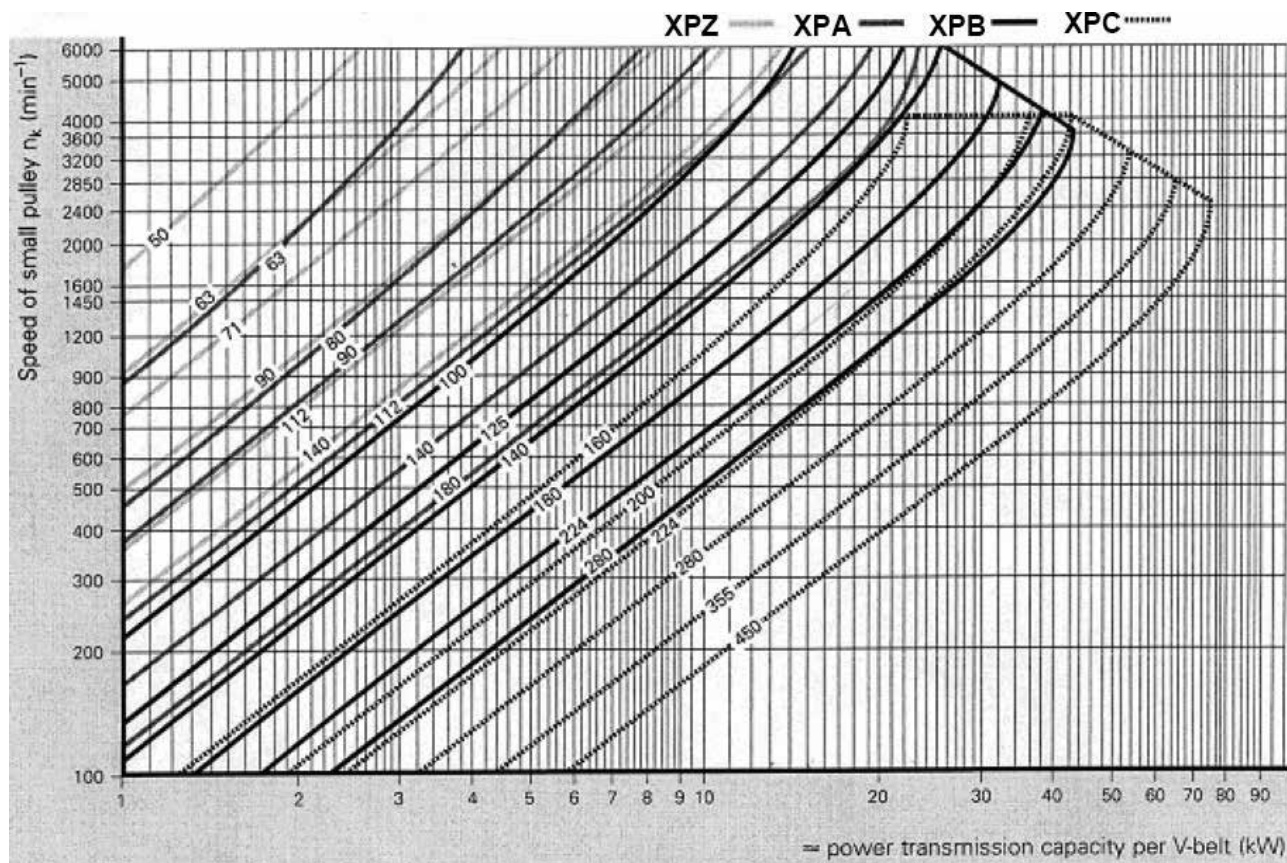


Рис. 7

9.11 Определение передачи

Во избежание аномальной радиальной нагрузки на вал и соответствующий подшипник, выполняйте следующие указания:

- а) Применяйте шкивы для клиновых ремней, размеры канавок которых соответствуют рекомендациям / указаниям изготовителя используемого ремня. При отсутствии указаний руководствуйтесь Рис. 8 и таблицей на Рис. 9.

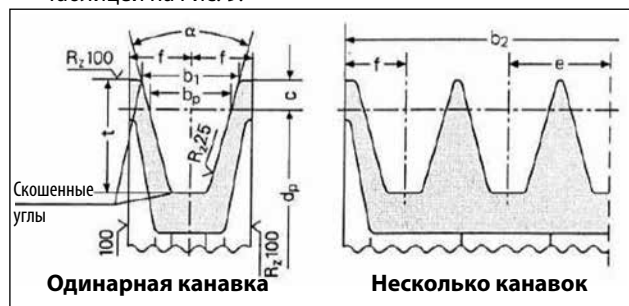


Рис. 8

Размеры (в мм)

Сечение ремня – см. DIN 7753 часть 1 и B.S. 3790		символ DIN символ B.S./ISO	XPB/SPB SPB	XPC/SPC SPC	
Сечение ремня – см. DIN 2215 и B.S. 3790		символ DIN символ B.S./ISO	17 B	22 C	
Ширина шага		b_w	14.0	19.0	
Увеличенная ширина канавки $b_1 \approx$		$\alpha = 34^\circ$ $\alpha = 38^\circ$	18.9	26.3	
			19.5	27.3	
		c	8.0	12.0	
Расстояние между канавками		e	23 ± 0.4	31 ± 0.5	
		f	14.5 ± 0.8	20.0 ± 1.0	
Увеличенная глубина канавки		$t_{\text{мин}}$	22.5	31.5	
α	34°	для расчетного диаметра клиновые ремни узкого сечения DIN 7753 часть 1	d_w	от 140 до 190	от 224 до 315
	38°			> 190	> 315
α	34°	для расчетного диаметра клиновые ремни классического сечения DIN 2215	d_w	от 112 до 190	от 180 до 315
	38°			> 190	> 315
Допуск для $\alpha = 34^\circ-38^\circ$			$\pm 1^\circ$	$\pm 30'$	
Шкивы для b2 для количества канавок z $b_2 = (z-1)e + 2f$			1	29	40
			2	52	71
			3	75	102
			4	98	133
			5	121	164
			6	144	195
			7	167	226
			8	190	257
			9	213	288
			10	236	319
			11	259	350
			12	282	381

Соблюдайте минимальный диаметр шкива.

Запрещается использовать для многослойных клиновых ремней.

Рис. 9

- b) Пользуйтесь ремнями с высоким КПД, например, **XPB** вместо **SPB**, поскольку в этом случае потребуется меньшее количество ремней при одинаковой передаваемой мощности, что в свою очередь сократит расстояние между результирующей силой и буртиком вала (ВОМ) "а" на Рис. 10.

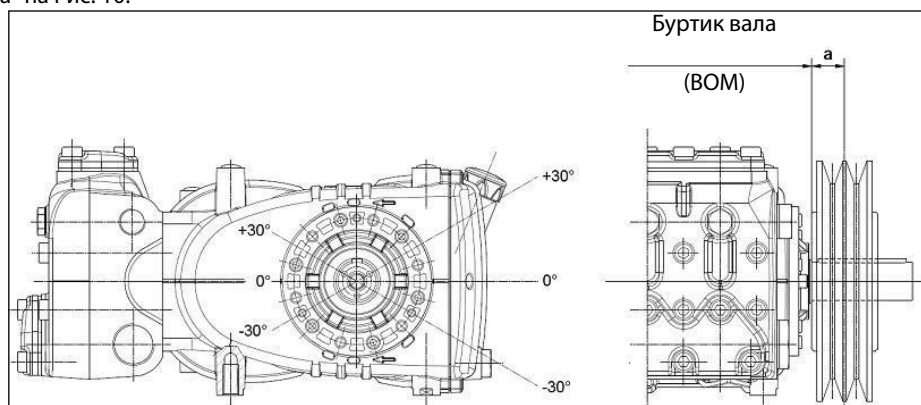


Рис. 10

- c) Натяните ремни в соответствии с указаниями изготовителя; слишком большое значение приведет к аномальной нагрузке на подшипник, сокращающей его срок службы и ведущей к преждевременному износу шкива. Натяжение зависит от различных переменных величин, указанных в п. 9.12.
- d) Естественный допуск длины ремня составляет $\geq \pm 0,75\%$; поэтому 2 ремня следует приобретать в комплекте.
- e) Натягивайте ремень в направлении, указанном на Рис. 9, при необходимости обращайтесь в **технический отдел** или **сервисную службу**.
- f) Обеспечьте выравнивание канавок ведущего и ведомого шкивов.

9.12 Расчет статического натяжения ремней

Статическое натяжение зависит:

- От межосевого расстояния между двумя шкивами (длина ремня).
- От нагрузки, создаваемой статическим натяжением ремня.
- От количества ремней.
- От угла охвата наименьшего шкива.
- От средней скорости.
- От других причин.

На Рис. 11 изображен график для ремней с профилем ХРВ, с помощью которого в зависимости от межосевого расстояния можно получить нужное натяжение T_c (стрелка ремня при нагрузке динамометра 71 Н).



Рис. 11

Вывод: при межосевом расстоянии 400 мм и, в присутствии динамометра, приложив нагрузку 75 Н к отрезку ремня, как показано на Рис. 12, получится прогиб "te", составляющий приблизительно 8,4 мм.

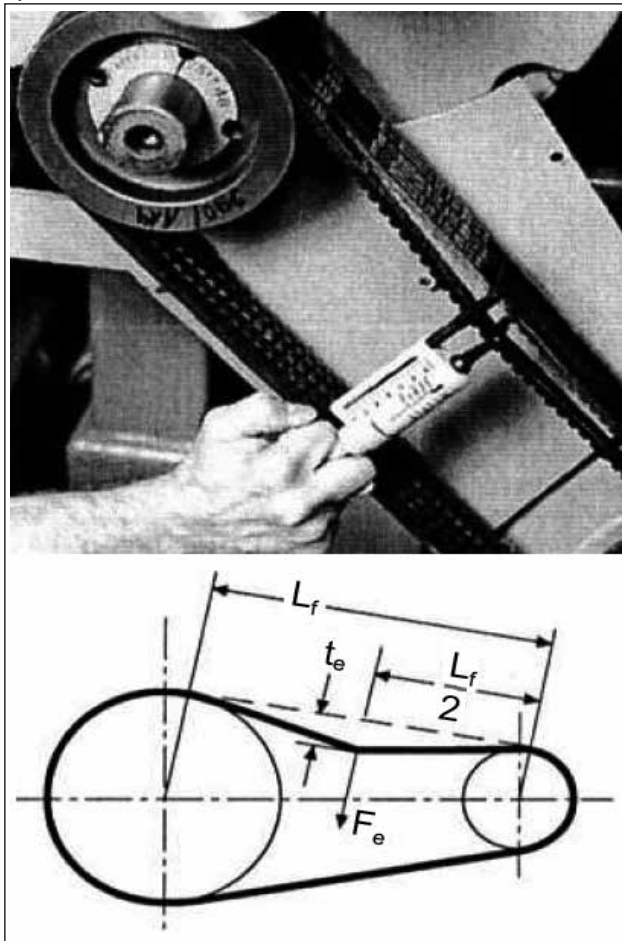


Рис. 12

L_f = межосевое расстояние
 t_e = прогиб ремня
 F_e = динамометрическая нагрузка 75 Н

Примечание. Если нет иных указаний изготовителя ремней, контроль натяжения и соответствующую перенатяжку нужно проводить не раньше, чем через 30 минут после запуска; это время необходимо для нормальной притирки ремней. Правильное натяжение обеспечит оптимальный КПД и максимальный срок службы.

Примечание. При необходимости либо во время проведения планового техобслуживания никогда не заменяйте ремни по отдельности: производите замену всего комплекта.

9.13 Передача мощности со второго ВОМ

По запросу насосы серии SS70 и SN70 могут поставляться со вспомогательным валом отбора мощности с противоположной приводе стороны (передача мощности от второго ВОМ).

Возможные способы передачи:

- клиноременная.
- с помощью муфты.

При клиноременной передаче максимальный передаваемый момент составляет:

20 Нм, что соответствует:

2,3 л.с. при 800 об/мин;

4,1 л.с. при 1450 об/мин.

В случае муфты максимальный передаваемый момент составляет:

40 Нм, что соответствует:

4,6 л.с. при 800 об/мин;

8,2 л.с. при 1450 об/мин.



Клиноременная передача считается верной, если натяжение ремня происходит на расстоянии не более 18 мм от буртика приспособления, установленного на коленчатый вал (см. Рис. 13); мин. диаметр применяемого шкива \varnothing 100 мм.



Если передача производится через муфту, уделяйте повышенное внимание полному выравниванию во избежание воздействия поперечных сил на вал насоса.

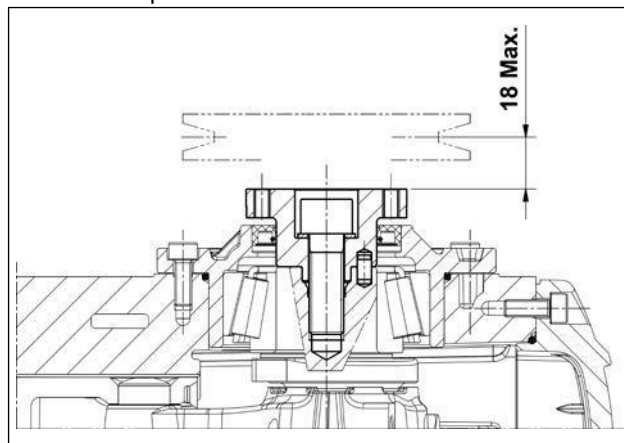


Рис. 13



Относительно других применений, не указанных выше, обращайтесь в **технический отдел** или **сервисную службу**.

10 ЗАПУСК И РАБОТА

10.1 Предварительные проверки

Перед запуском убедитесь в том, что:



Линия всасывания подключена и находится под давлением (см. п. 9.4 - 9.5 - 9.6), насос никогда не должен работать всухую.

- Герметичность линии всасывания сохранится и после продолжительной эксплуатации.
- Все отсечные клапаны (если установлены) между источником питания и насосом полностью открыты. Линия нагнетания имеет свободный выброс, обеспечивающий быстрый выход наружу воздуха, присутствующего в торце насоса, и, соответственно, способствующий быстрой заливке насоса.
- Все фитинги и соединения, расположенные на линиях всасывания и нагнетания, правильно затянуты.
- Допуски посадки вдоль оси насос/передача (перекос полумуфт, наклон кардана, натяжение ремней и т.п.) остаются в пределах, предусмотренных изготовителем передачи.
- Масло в картере насоса находится на нужном уровне, проверьте его при помощи специального шупа (поз. ①, Рис. 14), в крайнем случае - при помощи индикатора уровня (поз. ②, Рис. 14).

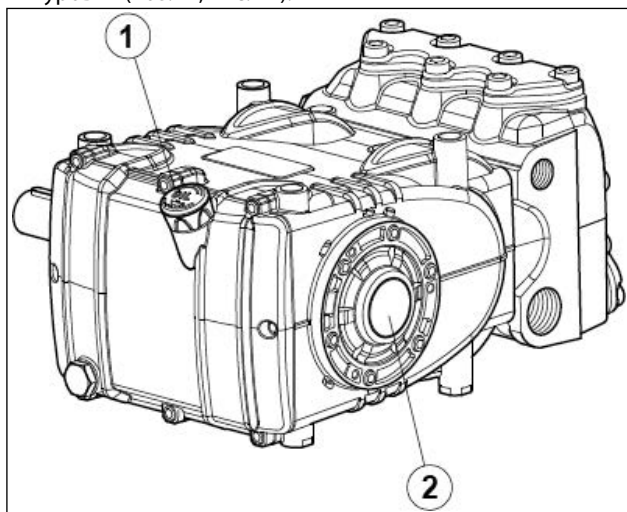


Рис. 14



В случае длительного хранения на складе или продолжительного простоя проверьте исправность всасывающих и нагнетательных клапанов.

10.2 Запуск

- При первом запуске убедитесь в правильности направления вращения и значения напора.
- Запустите насос без какой-либо нагрузки.
- Убедитесь в том, что обеспечивается правильный напор.
- Убедитесь в том, что во время работы режим вращения не превышает значения, указанные на паспортной табличке.
- Перед тем, как создавать давление в насосе, дайте ему поработать в течение минимум 3 минут.
- Перед каждой остановкой насоса необходимо сбросить давление до нуля при помощи регулирующего клапана либо возможных устройств для сброса и уменьшить до минимума число оборотов (привод на базе эндотермического двигателя).

11 ПРОФИЛАКТИЧЕСКОЕ ТЕХОБСЛУЖИВАНИЕ

Для обеспечения надежной и эффективной работы насоса необходимо соблюдать установленные сроки проведения технического обслуживания, указанные в таблице на Рис. 15.

ПРОФИЛАКТИЧЕСКОЕ ТЕХОБСЛУЖИВАНИЕ	
Через каждые 500 часов	Через каждые 1000 часов
Проверка уровня масла	Смена масла
	Проверка / замена*: Клапаны Гнезда клапанов Пружины клапанов Направляющие клапанов
	Проверка / замена*: Уплотнения высокого давления Уплотнения низкого давления

Рис. 15

* В случае замены соблюдайте указания **руководства по ремонту**.

12 ПОВТОРНЫЙ ЗАПУСК НАСОСА

12.1 Длительный простой



Если насос запускается впервые после продолжительного периода с момента поставки, то перед его включением необходимо проверить уровень масла, осмотреть клапаны в порядке, установленном в разделе 10, а затем выполнить предусмотренные процедуры запуска.

12.2 Правила наполнения насоса антикоррозионной эмульсией или раствором антифриза

Способ наполнения насоса антикоррозионной эмульсией или раствором антифриза с помощью внешнего мембранного насоса, на основе компоновки, описанной в п. 9.7, при размещении между поз. ① и поз. ② на рис. Рис. 6 и Рис. 6/а:

- Вместо рабочего бака используйте подходящую емкость с раствором, который нужно перекачивать.
- Закройте дренажное отверстие фильтра, если оно открыто.
- Проверьте чистоту используемых труб внутри, нанесите консистентную смазку на соединения.
- Подсоедините к насосу трубу для выпуска высокого давления.
- Подсоедините к мембранному насосу всасывающую трубу.
- Соедините торец насоса и мембранный насос между собой всасывающей трубой.
- Заполните рабочую емкость раствором / эмульсией.
- Вставьте свободные концы всасывающей трубы и трубы для выпуска высокого давления внутрь емкости.
- Включите мембранный насос.
- Закачивайте эмульсию до тех пор, пока она не начнет выходить из трубы выпуска высокого давления.
- Продолжайте перекачку еще в течение минимум одной минуты.
- Остановите насос, выньте ранее подсоединенные трубы.
- Очистите, смажьте и закройте заглушками соединения на торце насоса.

Если требуется усилить свойства эмульсии, можно добавить к ней, например, Shell Donax.

13 МЕРЫ ПРЕДОСТОРОЖНОСТИ ПРИ МОРОЗЕ



В холодных климатических зонах и в зимнее время года, когда возможны морозы, следуйте указаниям, приведенным в разделе 12 (см. п. 12.2).



В случае мороза, во избежание серьезных повреждений насоса, его категорически запрещается запускать до тех пор, пока контур полностью не оттает.

14 ГАРАНТИЙНЫЕ УСЛОВИЯ

Гарантийный период и условия гарантии приведены в договоре купли-продажи.

В любом случае право на гарантийное обслуживание утрачивается, если:

- a) Насос использовался не по согласованному назначению.
- b) Насос был подсоединен к электрическому или эндотермическому двигателю, чьи характеристики превышают значения, указанные в таблице.
- c) Предусмотренные предохранительные устройства были плохо отрегулированы либо отсоединены.
- d) При эксплуатации насоса использовались комплектующие либо запчасти, приобретенные не в компании Interpump Group.
- e) Если повреждения возникли по следующим причинам:
 - 1) неправильная эксплуатация
 - 2) несоблюдение указаний по техническому обслуживанию
 - 3) использование по назначению, отличному от указанного в инструкции по эксплуатации
 - 4) недостаточная подача
 - 5) неправильная установка
 - 6) неправильное расположение либо неправильно подобранные размеры труб
 - 7) несанкционированные проектные изменения
 - 8) кавитация.

15 НАРУШЕНИЕ РАБОТЫ И ВОЗМОЖНЫЕ ПРИЧИНЫ



При запуске насос не производит никаких звуков:

- Отсутствие заливки насоса, насос работает всухую.
- Отсутствие воды на всасывании.
- Клапаны заблокированы.
- Линия нагнетания закрыта и препятствует выходу воздуха, присутствующего в торце насоса.



Неравномерная пульсация насоса:

- Всасывание воздуха.
- Недостаточное питание.
- Изгибы, коленья, фитинги на линии всасывания препятствуют свободному прохождению жидкости.
- Всасывающий фильтр загрязнен или слишком мал.
- Если установлен бустерный насос, он обеспечивает недостаточное давление или подачу.
- Не была произведена заливка насоса в связи с недостаточным напором или нагнетание закрыто во время заливки.
- Не была произведена заливка насоса в связи с залипанием какого-либо клапана.
- Износ клапанов.
- Износ прижимных уплотнительных прокладок.
- Неточная работа клапана регулировки давления.
- Проблемы с передачей.



Насос не обеспечивает производительности, указанной в паспортных данных / слишком сильный шум:



- Недостаточное питание (см. различные причины, указанные выше).
- Число оборотов ниже значения, указанного в паспортных данных.
- Слишком большая утечка из клапана регулировки давления.
- Износ клапанов.
- Слишком большая утечка из прижимных уплотнительных прокладок.
- Кавитация, образовавшаяся в результате:
 - 1) Неправильного подбора размеров всасывающих труб / слишком малых диаметров.
 - 2) Недостаточной подачи.
 - 3) Слишком высокой температуры воды.



Насос не обеспечивает нужного давления:

- Эксплуатационная нагрузка (сопло) превышает или начала превышать мощность насоса.
- Недостаточное число оборотов.
- Слишком большая утечка из прижимных уплотнительных прокладок.
- Неточная работа клапана регулировки давления.
- Износ клапанов.



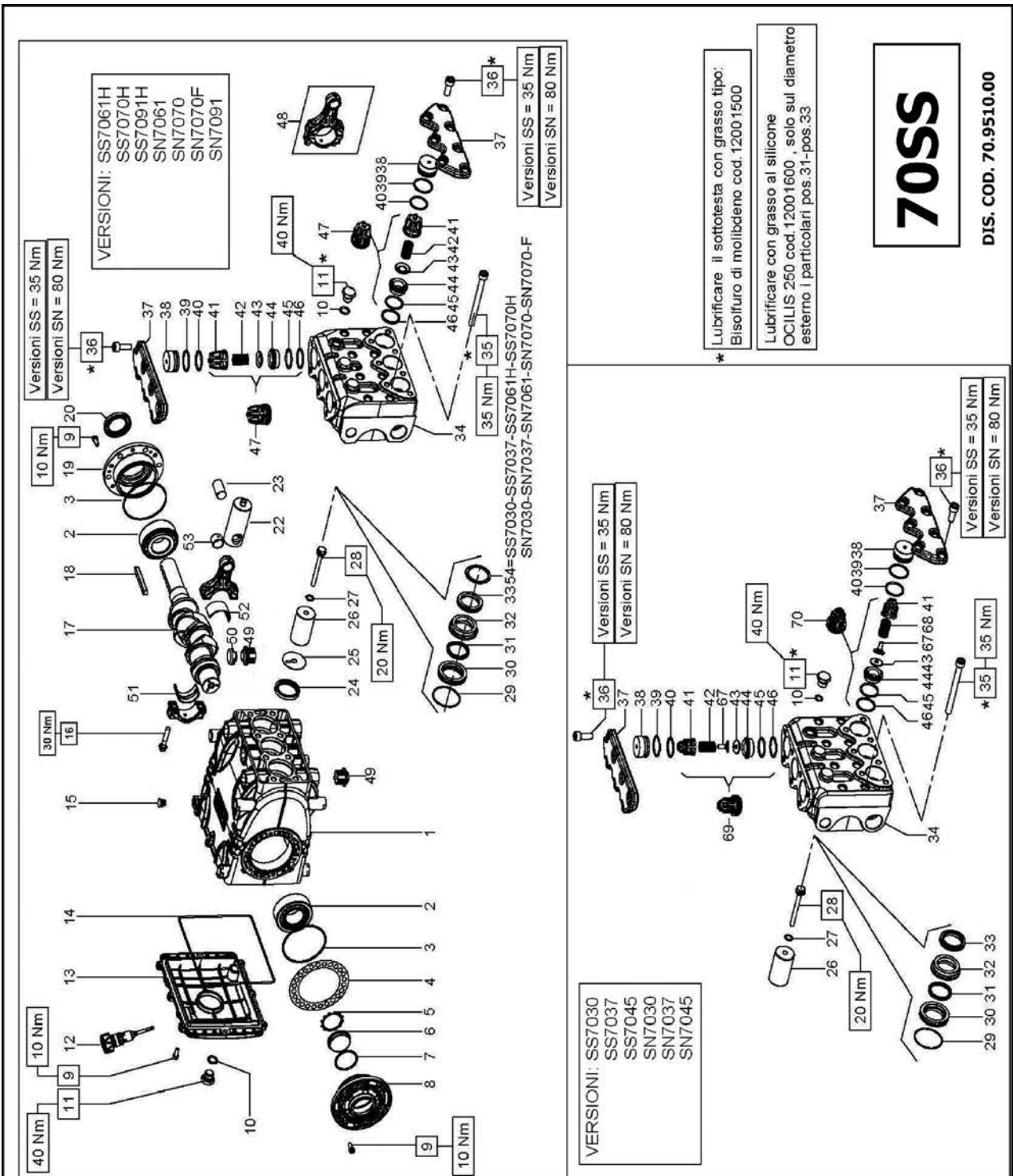
Перегрев насоса:

- Насос работает при избыточном давлении, либо число оборотов превышает значения, указанные в паспортных данных.
- Масло в картере насоса не находится на нужном уровне или его тип не входит в число рекомендуемых в разделе 7 (см. п. 7.6).
- Слишком сильно натянут ремень либо недостаточно выровнены муфта или шкивы.
- Слишком сильный наклон насоса во время работы.



Вибрация или толчки труб:

- Всасывание воздуха.
- Неточная работа клапана регулировки давления.
- Неисправная работа клапанов.
- Неравномерная передача движения.

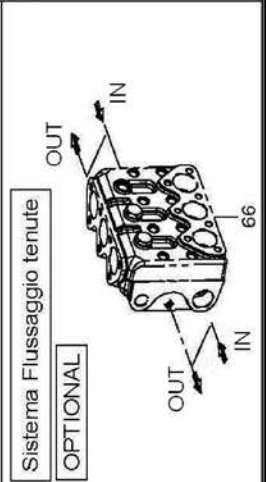
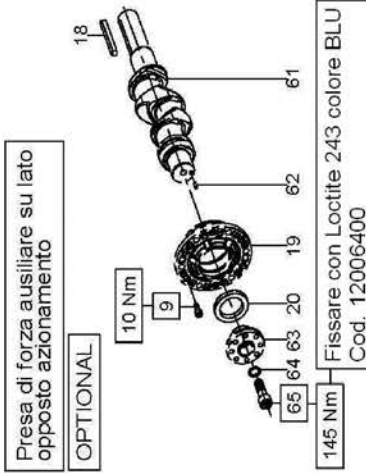
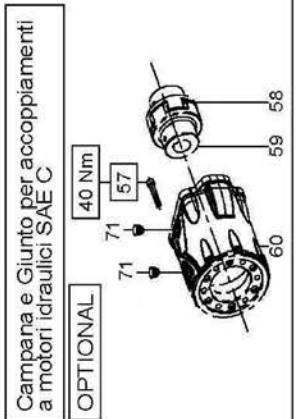
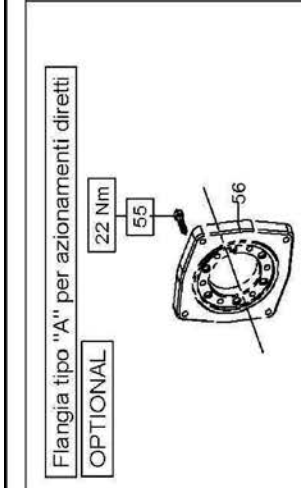


* Lubrificare il sottotesta con grasso tipo:
Bisolfuro di molibdeno cod. 12001500

Lubrificare con grasso al silicone
OCILIS 250 cod 12001600, solo sul diametro
esterno i particolari pos. 31-pos.33

70SS

DIS. COD. 70.9510.00



KIT RICAMBIO – SPARE KIT

A	Kit tenute pompanti – Plunger packing kit	SS7030 KIT 238	SS7037 KIT 202	SS7045 KIT 2170	SS7061H KIT 2119	SS7070H KIT 2204	SS7091H KIT 212	
B	Kit valvole d'aspirazione – Inlet valves kit	KIT 2120	KIT 2120	KIT 2120	KIT 2040	KIT 2040	KIT 2040	
C	Kit valvole di mandata – Outlet valves kit	KIT 2121	KIT 2121	KIT 2121	KIT 2040	KIT 2040	KIT 2040	
D	Kit tenute complete – Complete seals kit	KIT 2211	KIT 2212	KIT 2171	KIT 2122	KIT 2213	KIT 2041	
E	Kit bronzine bielle – Conrod bushing kit	KIT 2156 (STD) - 2157 (+0.25) - 2158 (+0.50)						

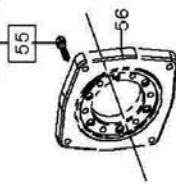


SS7030
SS7037
SS7045
SS7061H
SS7070H
SS7091H

POS	CODE CODICE	DESCRIPTIONE DESCRIZIONE	NR. PCS.	KIT	POS	CODE CODICE	DESCRIPTIONE DESCRIZIONE	NR. PCS.	KIT	NR. PCS.	KIT
1	70.0100.22	CARTER POMPA	1		48	70.0305.01	BIELLA COMPLETA				
2	91.8477.00	CUSCINETTO RULLI COM. 33207	2		49	70.2225.51	TAPPO CARTER				
3	90.3915.00	OR D. 80.6x2.62 NBR SH. 70 3318	D		50	71.2259.51	CAPPUCCIO TAPPO CARTER				
4	70.2200.81	SPESORE DI RASAMENTO 0.1 mm.				90.9220.00	SEMBOCOOLA TESTA BIELLA - SUP.				
	70.2203.81	SPESORE DI RASAMENTO 0.25 mm.			51	90.9221.00	SEMBOCOOLA TESTA BIELLA +0.25 - SUP.				
5	90.0756.00	ANELLO SEEGER D. 45	D			90.9222.00	SEMBOCOOLA TESTA BIELLA +0.50 - SUP.				
6	70.2118.01	SPIA LIVELLO OLIO	1			90.9223.00	SEMBOCOOLA TESTA BIELLA - INF.				
7	90.3877.00	OR D. 39.34x2.62 NBR SH. 70 3156	D		52	90.9224.00	SEMBOCOOLA TESTA BIELLA +0.25 - INF.				
8	90.1501.22	COPERCHIO LATERALE LATO SPIA	D			90.9225.00	SEMBOCOOLA TESTA BIELLA +0.50 - INF.				
9	99.1852.00	VITE M6x16 UNI 5931	20		53	90.9100.00	BOCCOLA PTEDE BIELLA				
10	90.3833.00	OR D. 13.95x2.62 NBR SH. 70 3056 - SS7091H	D	1+4	54	70.2237.66	DISTANZIALE PER TENUTA D. 20-22				
	90.3585.00	OR D. 10.82x1.78 NBR SH. 70 2043	D	3		70.2238.66	DISTANZIALE PER TENUTA D. 28-30				
	98.2100.66	TAPPO G. 3/8"x13 - SS7091H	D	3		36.2101.51	GUIDA INTERNA VALV. - SS7030 SS7037 SS7045				
11	98.2046.66	TAPPO G. 1/4"x13	3		67	94.7397.00	MOLLA Dm. 11.4x20 - SS7030 SS7037 SS7045				
12	98.2115.00	TAPPO CON ASTA D. 21.5x70	3		68	94.7397.00	MOLLA Dm. 11.4x20 - SS7030 SS7037 SS7045				
13	70.1600.22	COPERCHIO SUPERIORE CARTER	D		69	36.7166.01	GR. VALV. D'ASPIRAZ. - SS7030 SS7037 SS7045				
14	90.3942.00	OR D. 190.17x2.62 NBR SH. 70 3750	D	1	70	36.7166.01	GR. VALV. D'ASPIRAZ. - SS7030 SS7037 SS7045				
15	98.2005.00	TAPPO PER FORO D. 15	D	3		CON FLANGIA "A" - WITH DIRECT DRIVE FLANGE					
16	99.3123.00	VITE SERRAGGIO BIELLA	5		55	99.3084.00	VITE M8x30 UNI 5931				
17	70.0200.35	ALBERO A. GOMITI C.23	6		56	10.0673.20	FLANGIA MOTORE IDRAULICO TIPO A				
18	91.4900.00	LINGUETTA 8x7x70 UNI 6604	1			MOTORE IDR. SAE-B - SAE-B HYDR. MOTOR DRIVE					
19	70.1500.22	COPERCHIO LATERALE LATO PTO	D	1	71	98.2060.00	TAPPO PER FORO D. 15				
20	90.1668.00	ANELLO RAD. D. 35x52x7	D	3	57	99.3136.00	VITE M8x45 UNI 5931				
22	70.0500.15	GUIDA PISTONE	D	3	58	10.0755.47	ELEMENTO ELASTICO GIUNTO D. 46				
23	97.7420.00	SPINOTTO D. 18x36	D	3	59	10.7430.01	GIUNTO ELASTICO D. 30x25.4				
24	90.1677.00	ANELLO RAD. D. 36x47x6/7.5	D	3	60	10.0752.20	FLANGIA MOTORE IDRAULICO SAE-B				
25	96.7099.00	ROSETTA D. 10x45x1	D	3		PDF AUSILIARIA - AUXILIARY PTO					
	70.0400.09	PISTONE D. 20x65			9	99.1854.00	VITE M6x16 UNI 5931				
	70.0401.09	PISTONE D. 22x65			18	91.4900.00	LINGUETTA 8x7x70 UNI 6604				
26	70.0402.09	PISTONE D. 24x62	3		19	70.1500.22	COPERCHIO LATERALE LATO PTO				
	70.0403.09	PISTONE D. 28x62			20	90.1668.00	ANELLO RAD. D. 35x52x7				
	70.0404.09	PISTONE D. 30x65			61	70.0205.35	ALBERO ECC. D. PTO				
	70.0405.09	PISTONE D. 36x62			62	97.6152.00	SPINA D. 5x10				
27	90.3671.00	OR D. 11x2	D	3	63	70.2234.54	DISPOSITIVO DOPPIA PTO SERIE 70				
28	70.2218.66	VITE FISSAGGIO PISTONE	D	3	64	96.7160.00	ROSETTA D. 12x18x1				
29	90.3626.00	OR D. 50.52x1.78 NBR SH. 70 2200	D	3	65	99.4295.00	VITE M12x35 UNI 5931				
	70.0815.66	ANELLO DI FONDO D. 20				CON SYSTEME FLUSHING - FLUSHING SYSTEM					
	70.0816.66	ANELLO DI FONDO D. 22			66	-	TESTATA FLUSHING				
	70.0813.66	ANELLO DI FONDO D. 24									
30	70.0811.66	ANELLO DI FONDO D. 28	3								
	70.0814.66	ANELLO DI FONDO D. 30									
	70.0810.66	ANELLO DI FONDO D. 36									

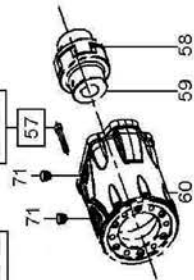
Flangia tipo "A" per azionamenti diretti

OPTIONAL



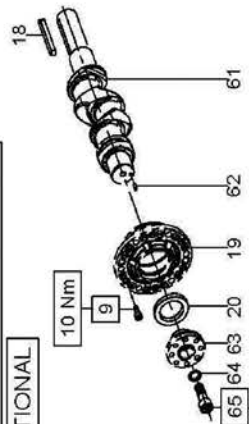
Campana e Giunto per accoppiamenti a motori idraulici SAE C

OPTIONAL



Preso di forza ausiliare su lato opposto azionamento

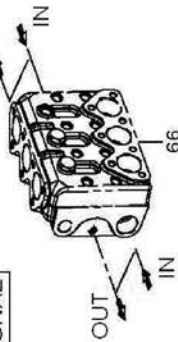
OPTIONAL



145 Nm Fissare con Loctite colore BLU Cod. 12006400

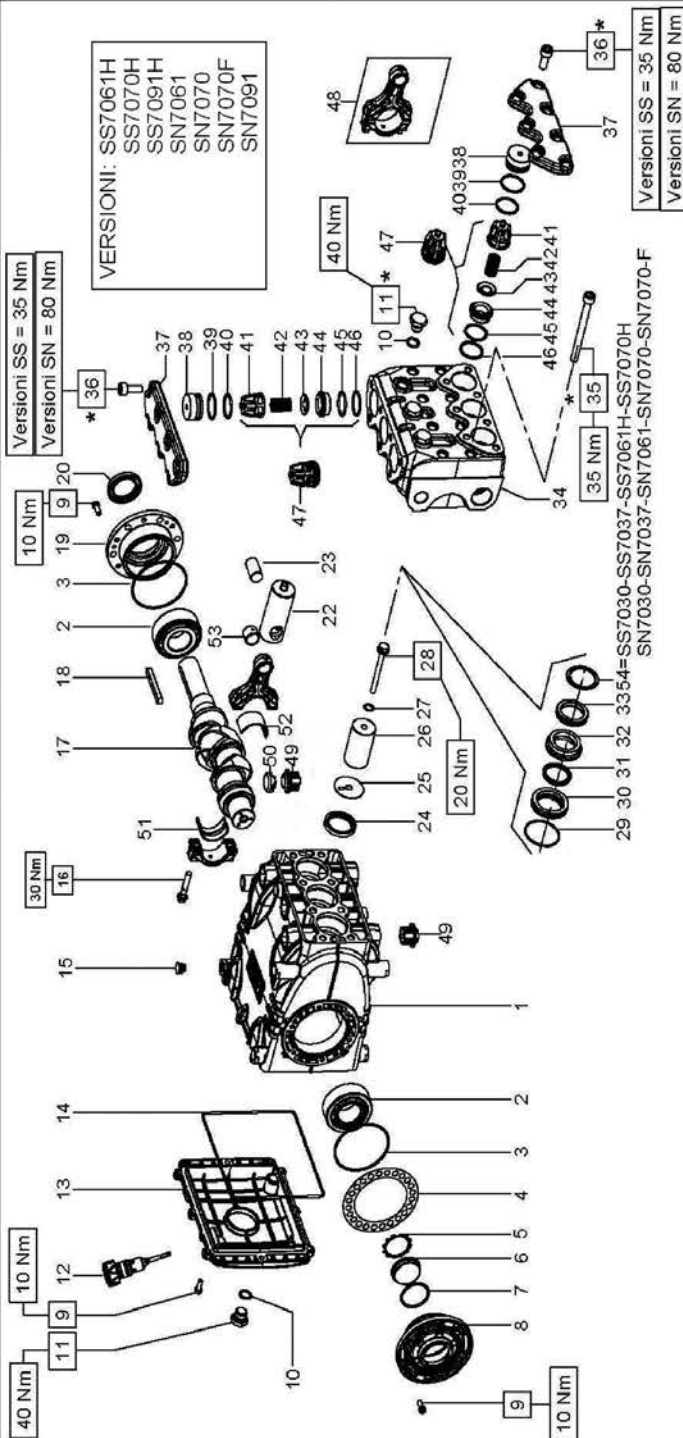
Sistema Flussaggio tenute

OPTIONAL



Versioni SS = 35 Nm
Versioni SN = 80 Nm

VERSIONI: SS7061H
SS7070H
SS7091H
SN7061
SN7070
SN7070F
SN7091



29 30 31 32 33 34 = SS7030-SS7037-SS7061H-SS7070H
SN7030-SN7037-SN7061-SN7070-SN7070-F

Versioni SS = 35 Nm
Versioni SN = 80 Nm

Versioni SS = 35 Nm
Versioni SN = 80 Nm

VERSIONI: SS7030
SS7037
SS7045
SN7030
SN7037
SN7045

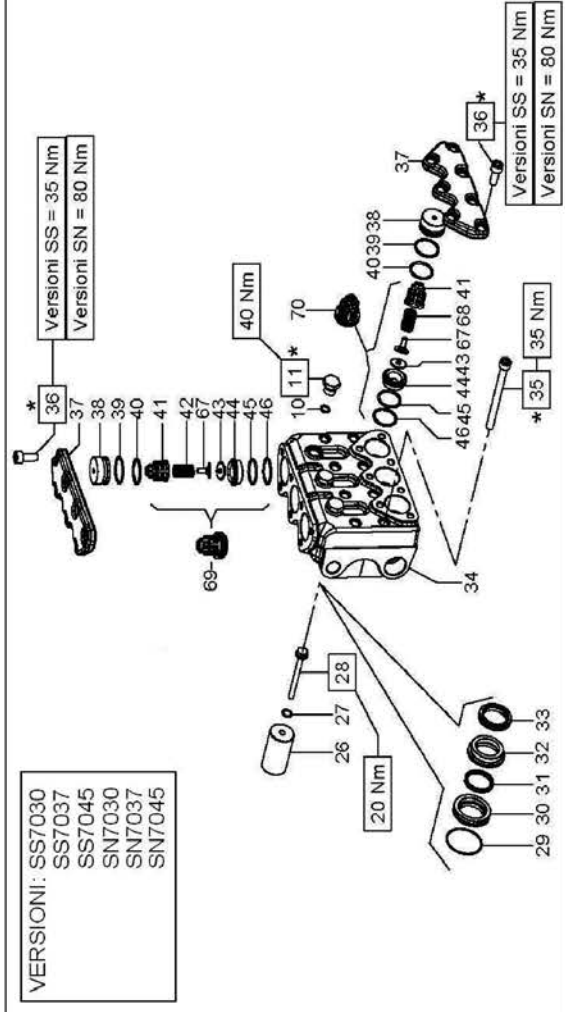
* Lubrificare il sottofesta con grasso tipo: Bisolfuro di molibdeno cod. 12001500
Lubrificare con grasso al silicone OCILIS 250 cod. 12001600, solo sul diametro esterno i particolari pos. 31-pos. 33

70SN

DIS. COD. 70.9510.00

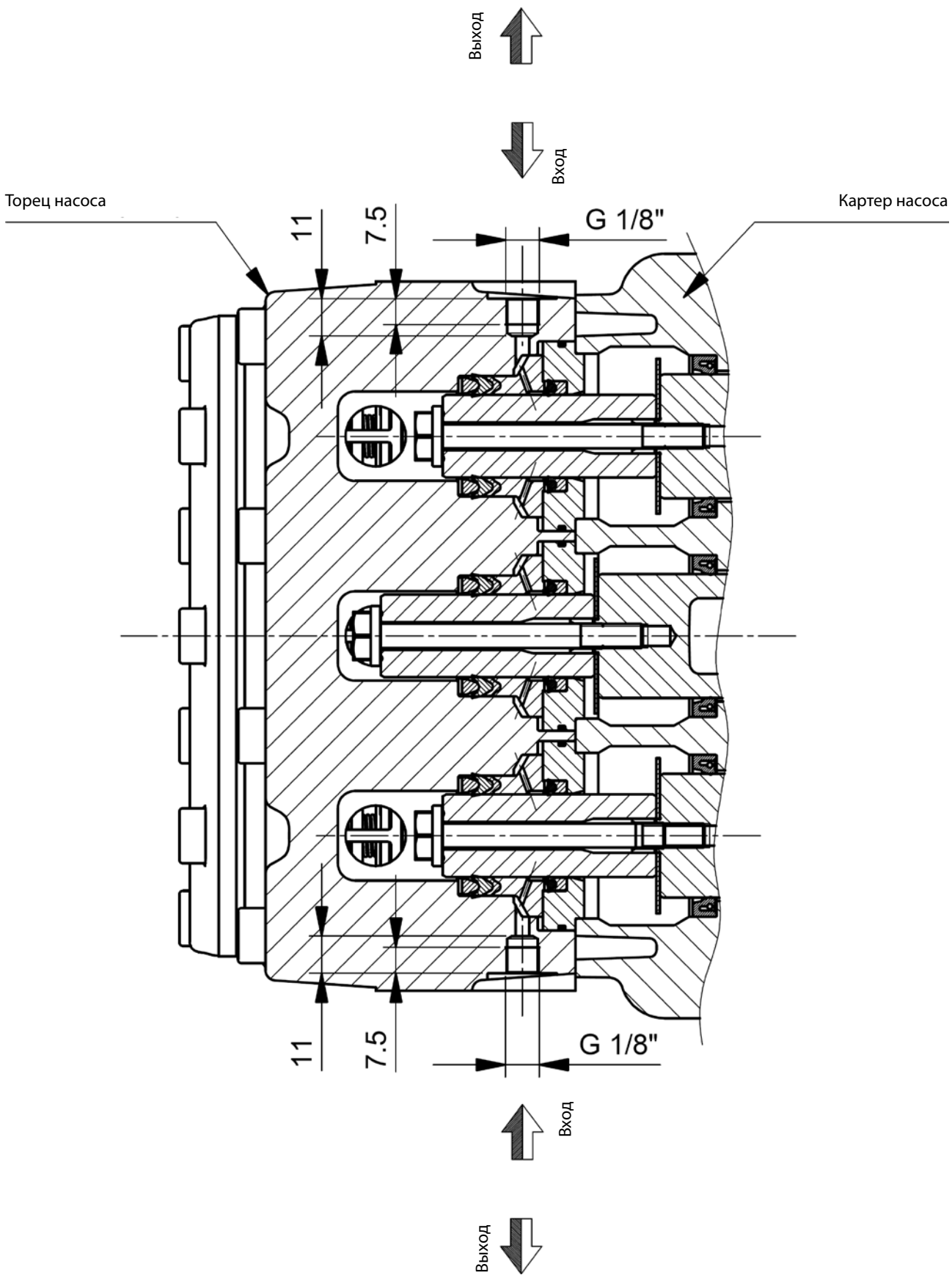
Versioni SS = 35 Nm
Versioni SN = 80 Nm

Versioni SS = 35 Nm
Versioni SN = 80 Nm



17 СХЕМА ИСПОЛЬЗОВАНИЯ ПРОМЫВОЧНОГО КОНТУРА

Для правильной работы системы рекомендуется соблюдать следующие значения:
 минимальная подача в контуре 4 л/мин, максимальное давление рабочей среды 6 бар.



18 ДЕКЛАРАЦИЯ О СООТВЕТСТВИИ КОМПОНЕНТОВ**ДЕКЛАРАЦИЯ О СООТВЕТСТВИИ КОМПОНЕНТОВ**

(В соответствии с приложением II Директивы ЕС 2006/42/CE)

Производитель **INTERPUMP GROUP S.p.a. >- Виа Э.Ферми, д. 25 - 42049 – САНТ'ИЛАРИО Д'ЭНЦА – Италия под собственную исключительную ответственность ЗАЯВЛЯЕТ**, что следующее изделие:

Наименование: Насос
 Тип: Возвратно-поступательный поршневой насос для воды высокого давления
 Производственная марка: INTERPUMP GROUP
 Модель: Серия SS70 - SN70

Соответствует требованиям Директивы по машинному оборудованию 2006/42/CE

Применимые стандарты: UNI EN ISO 12100:2010 - UNI EN 809:2000

Вышеозначенный насос соответствует всем основным требованиям безопасности и охраны здоровья, указанным в пункте 1 приложения I к Директиве по машинному оборудованию:

1.1.2 - 1.1.3 - 1.1.5 - 1.3.1 - 1.3.2 - 1.3.3 - 1.3.4 - 1.5.4 - 1.5.5 - 1.6.1 - 1.7.1 - 1.7.2 - 1.7.4 - 1.7.4.1 - 1.7.4.2, а соответствующая техническая документация была составлена согласно приложению VII B.

Помимо этого, изготовитель готов, по обоснованному требованию, предоставить копию технической документации, относящейся к насосу; сроки и способ передачи документов подлежат отдельному согласованию.

Насос запрещается запускать в эксплуатацию до тех пор, пока установка, составной частью которой он является, не будет признана отвечающей требованиям соответствующих директив и/или норм.

Ответственный за составление технической документации:

Имя: Маурицио Новелли

Адрес: INTERPUMP GROUP S.p.a. - Via E. Fermi, 25 -
 42049 - S- ILARIO D'ENZA (RE) - Italia

(Сант'Иларио-д'Энца, провинция Реджо-Эмилия, Италия)

Ответственный за составление декларации:
 Реджо-Эмилия, декабрь 2012 г.

Главный исполнительный директор инж. Паоло Маринсек

Подпись:





INTERPUMP GROUP

Copyright di queste istruzioni operative è di proprietà di Interpump Group.

Le istruzioni contengono descrizioni tecniche ed illustrazioni che non possono essere elettronicamente copiate e neppure riprodotte interamente od in parte né passate a terzi in qualsiasi forma e comunque senza l'autorizzazione scritta dalla proprietà. I trasgressori saranno perseguiti a norma di legge con azioni appropriate.

Copyright of these operating instructions is property of Interpump Group.

The instructions contain technical descriptions and illustrations which may not be entirely or in part copied or reproduced electronically or passed to third parties in any form and in any case without written permission from the owner. Violators will be prosecuted according to law with appropriate legal action.

D'après les lois de Copyright, ces instructions d'utilisation appartiennent à Interpump Group.

Les instructions contiennent des descriptions techniques et des illustrations qui ne peuvent être ni copiées ni reproduites par procédé électronique, dans leur intégralité ou en partie, ni confiées à des tiers sous quelque forme que ce soit, en l'absence de l'autorisation écrite du propriétaire. Les transgresseurs seront poursuivis et punis par la loi.

Copyright-Inhaber dieser Betriebsanleitung ist Interpump Group.

Die Anleitung enthält technische Beschreibungen und Abbildungen, die nur mit vorheriger schriftlicher Genehmigung des Copyright-Inhabers elektronisch kopiert, zur Gänze oder teilweise reproduziert oder in jeglicher Form an Dritte weitergegeben werden dürfen. Bei Verstößen drohen Rechtsfolgen.

El copyright de estas instrucciones operativas es propiedad de Interpump Group.

Las instrucciones contienen descripciones técnicas e ilustraciones que no pueden ser copiadas electrónicamente ni reproducidas de modo parcial o total, así como pasadas a terceras partes de cualquier forma y sin la autorización por escrito de la propiedad. Los infractores serán procesados de acuerdo a la ley con las medidas adecuadas.

Os direitos autorais destas instruções operacionais são de propriedade da Interpump Group.

As instruções contêm descrições técnicas e ilustrações que não podem ser eletronicamente copiadas ou reproduzidas inteiramente ou em parte, nem repassar a terceiros de qualquer forma sem autorização por escrito da proprietária. Os infratores serão processados de acordo com a lei, com as ações apropriadas.

Авторские права на данные инструкции по эксплуатации принадлежат компании Interpump Group.

Инструкции содержат технические описания и иллюстрации, которые не подлежат электронному копированию, а также не могут целиком или частично воспроизводиться или передаваться третьим лицам в любой форме без письменного разрешения владельца. Нарушители будут преследоваться по закону с применением соответствующих санкций.

这些操作说明的版权由Interpump集团拥有。

这些操作说明的版权由INTERPUMP集团拥有。未经本集团的书面许可，手册内含的技术说明和插图不得进行全部或部分电子复制或转载，也不得以任何形式转给第三方。违者将依法追究法律责任。

حقوق الطبع والنشر لهذه التعليمات العملية هي مملوكة لمجموعة Interpump Group.

تحتوي الإرشادات على توصيفات تقنية وشروحات لا يمكن أن يتم نسخها إلكترونياً أو إعادة صياغتها وإنتاجها سواء بشكل كلي أو جزئي ولا يمكن نقل ملكيتها لأطراف ثالثة أخرى بأي شكل من الأشكال دون الحصول على موافقة مسبقة مكتوبة من المالك. من يخالف ذلك يعرض نفسه للملاحقة القانونية وفقاً للقانون.

I dati contenuti nel presente documento possono subire variazioni senza preavviso.

The data contained in this document may change without notice.

Les données contenues dans le présent document peuvent subir des variations sans préavis.

Änderungen an den in vorliegendem Dokument enthaltenen Daten ohne Vorankündigung vorbehalten.

Los datos contenidos en el presente documento pueden sufrir variaciones sin previo aviso.

Os dados contidos no presente documento podem estar sujeitos a alterações, sem aviso prévio.

Данные, содержащиеся в этом документе, могут быть изменены без предварительного уведомления.

本文件所载资料如有变更，恕不另行通知。

يمكن تغيير البيانات الواردة في هذه الوثيقة دون سابق إنذار.

42049 S.lario—Reggio Emilia (Italy)
Tel. +39-0522-904311
Fax +39-0522-904444
E-mail : info@interpumpgroup.it
http://www.interpumpgroup.it



INTERPUMP GROUP

AZIENDA CON SISTEMA
DI GESTIONE QUALITÀ
CERTIFICATO DA DNV
= ISO 9001 =