



IPC Integrated Professional Cleaning

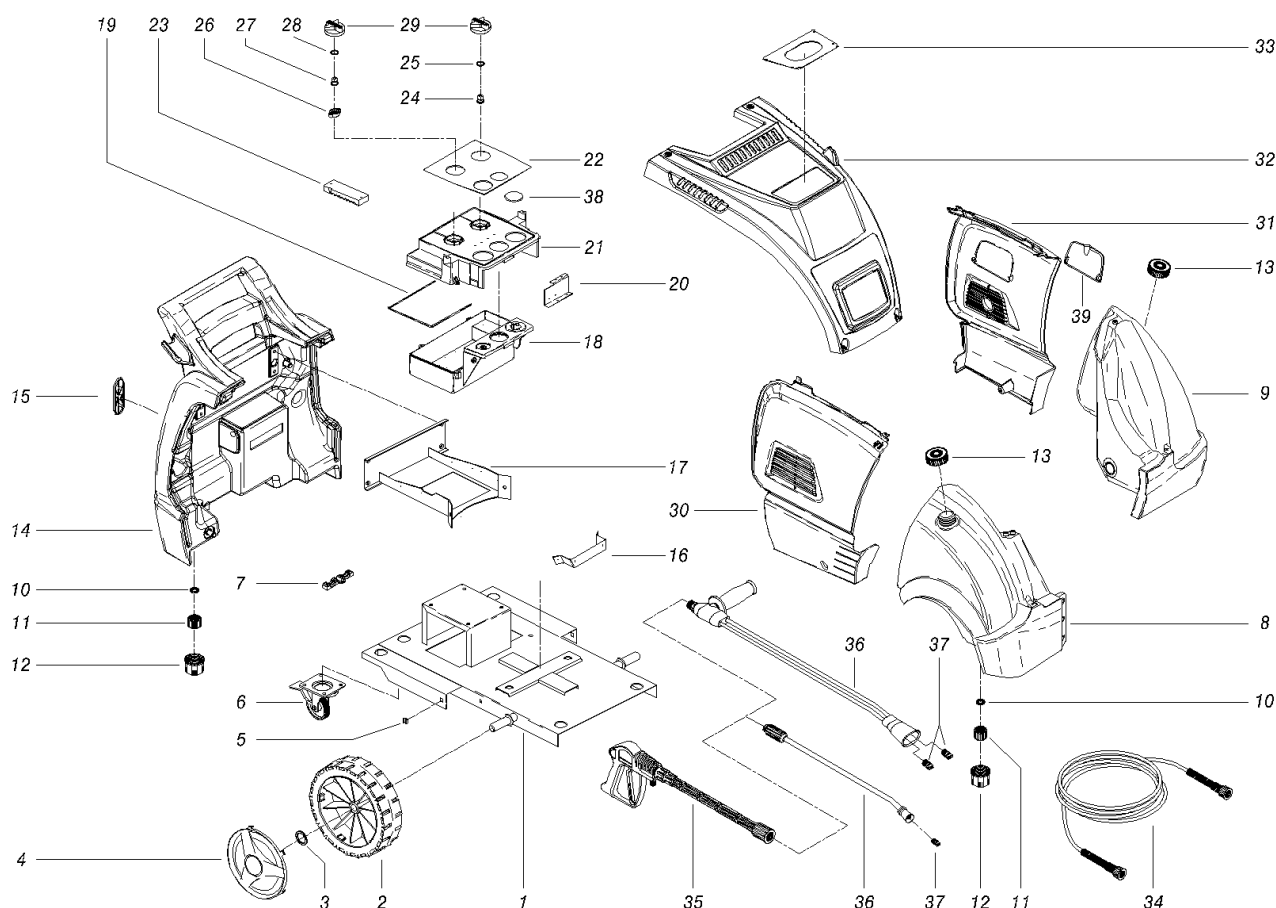
IPC Portotecnica

Список Запчастей

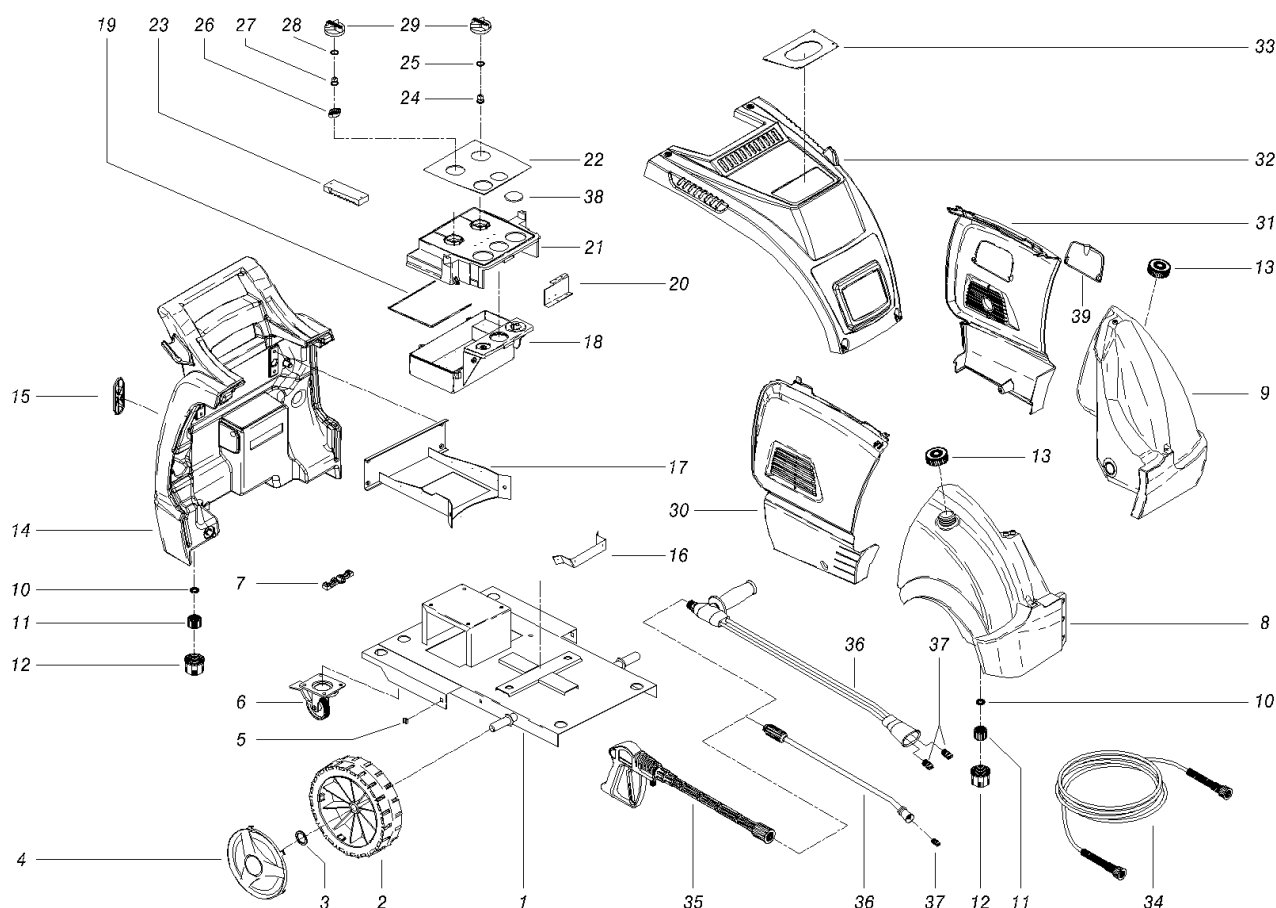
FORCE Ltd

С-ка: IDAC47356

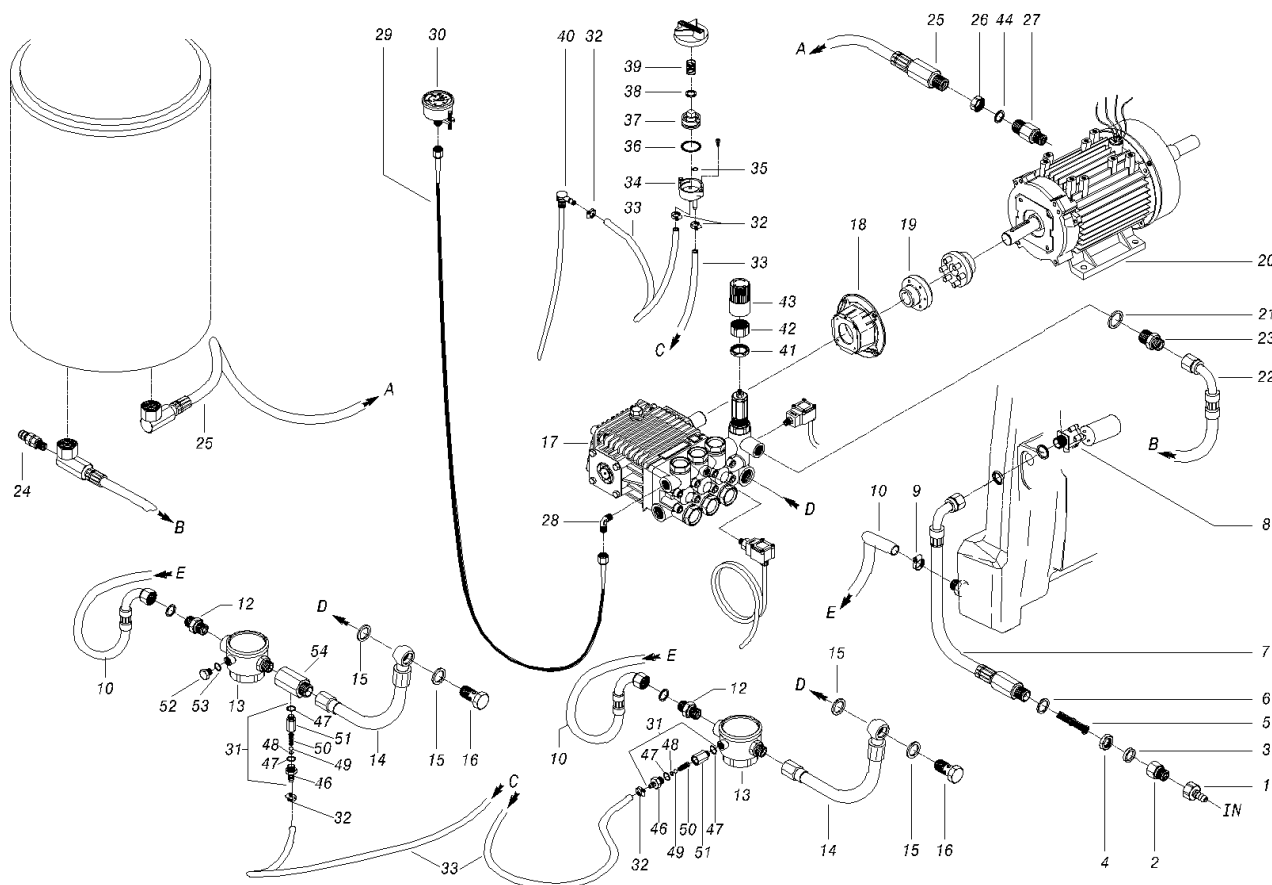
Модель: IDROP OPTIMA CM.DS 1714 T 400/50 3-01PRT



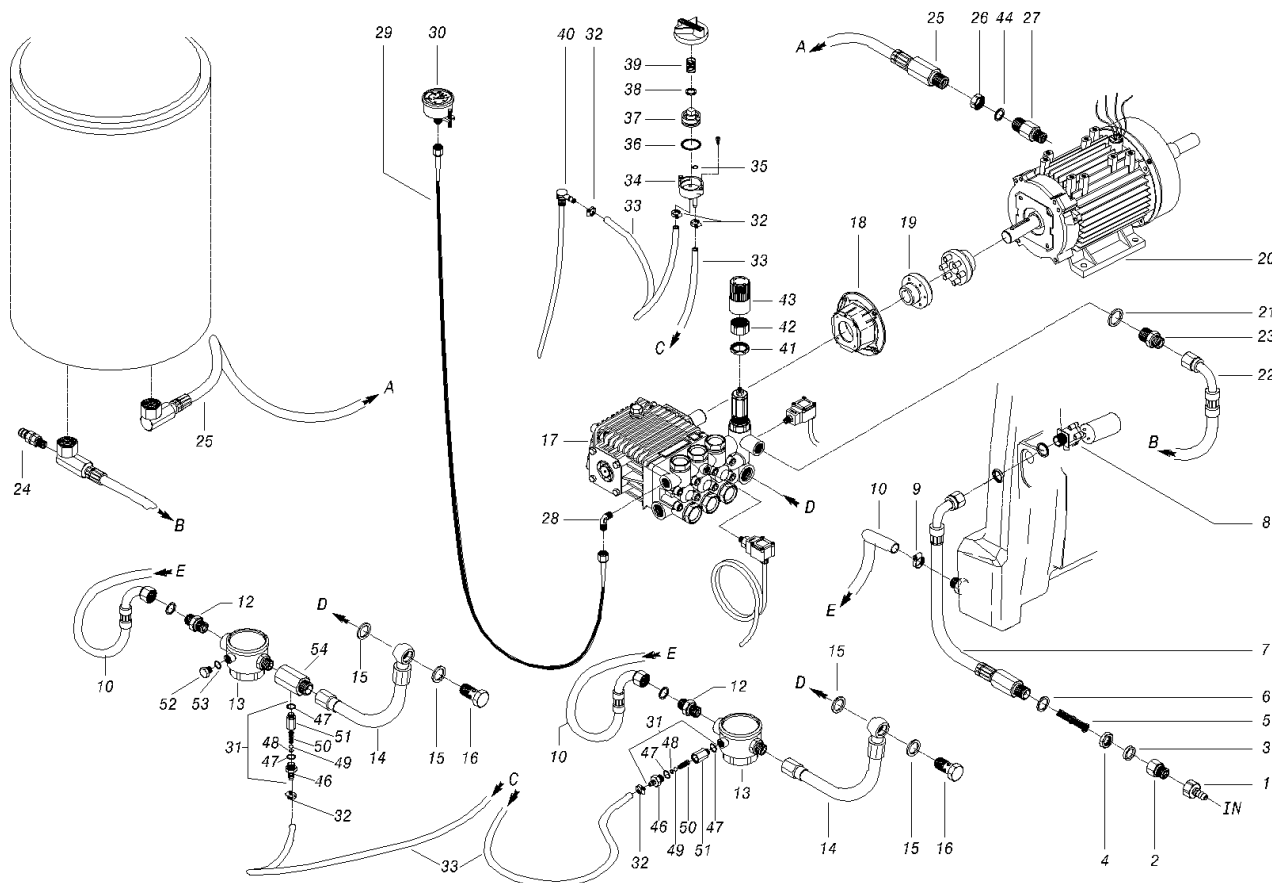
С-ка	К	N. з/ч.	N. з/ч. Клиента	Описание	Кол-во	Действителен:		Цена
						С	По	
0001	LAFN40011			КАРЕТКА ШАССИ P176 2V.	1,00	09/2006		--
0001	LAFN44888			КАРЕТКА ШАССИ P176	1,00		09/2006	--
0002	RTRT45383			КОЛЕСО D.305-D.25 RT-IPC	2,00			--
0003	VTRS09813			ШАЙБА D.25	2,00			--
0004	MPVR45384			КРЫШКА, ПРИКРЫВАЮЩАЯ КОЛЕСО D. 305 RT-PRT	2,00			--
0005	VTDD46044			ГАЙКА M 6 GB. 1.7X 2.5 ZT	2,00			--
0006	RTRT13708			ПОВОРОТНОЕ КОЛЕСО D.125 P. MZ.PLS	1,00			--
0007	MEVR20906			СМАТЫВАТЕЛЬ КАБЕЛЯ KSM	1,00			--
0008	MPVR47393			ТОПЛИВНЫЙ РЕЗЕРВУАР (БАК) P176-S/CTR.LIV. PEHD	1,00			--
0009	MPVR46913			РЕЗЕРВУАР (БАК) P176-S/CTR.LV.PEHD	1,00			--
0010	GUGO11489			УПЛОТНЕНИЕ D.22X1,5	4,00	12/2005		--
0010	GUGO11489			УПЛОТНЕНИЕ D.22X1,5	2,00		01/2004	--
0010	GUGO49900			УПЛОТНЕНИЕ D. 23- 35 X 3.0 A.OLIO	2,00	01/2004	12/2005	--
0011	PVVR11806			КРЫШКА СЛИВНОГО ОТВЕРСТИЯ FLL	2,00			--
0012	MPVR20187			КОЛЬЦЕВАЯ ГАЙКА M 39 X 3	2,00			--
0013	MPVR45426			ПРОБКА БАКА P176 PEHD	2,00			--
0014	MPVR40227			РУЧКА P176-ОПТ C/SRB.-EN PEHD	1,00	01/2011		--
0014	MPVR45429			РУЧКА P176-ОПТИМА C/SRB. PEHD	1,00		01/2011	--
0015	MPVR45452			ПРОБКА P176 PP RED	2,00			--
0016	LAFN47470			ДЕРЖАТЕЛЬ P176-2V.	1,00			--
0017	LAFN47466			ДЕРЖАТЕЛЬ P176-2V.	1,00		10/2005	--
0017	LAFN89452			ДЕРЖАТЕЛЬ P176-3V.	1,00	10/2005		--
0018	MPVR47414			БЛОК УПРАВЛЕНИЯ P176-2 ABS	1,00			--
0019	GUGO11309			СОЕДИНЕНИЕ MOUSSE D. 3	1,20		04/2003	--
0019	GUGO33675			СОЕДИНЕНИЕ MOUSSE D. 4	0,97	04/2003		--
0020	LAFN45827			СКОБА КРЕПЛЕНИЯ P176 VT	1,00			--
0021	MPVR47415			КРЫШКА ЭЛЕКТРОЩИТКА P176-2 ABS	1,00			--
0022	ETET47753			ЭТИКЕТКА P176-ОПТ/СМР TR. PVC R	1,00	08/2002		--
0023	MPVR33250			КР. ДЕРЖ. ПРОВ. MISTRAL	1,00			--
0024	MPVR10083			ХВОСТОВИК ОКА L=22	1,00			--
0025	GUGO23079			КОЛЬЦО V-SEAL VA0014 13.5- 15.5	2,00			--
0026	MPVR41903			УПЛОТНЕНИЕ TERM.IM.PA66	1,00			--
0027	MPVR23484			ХВОСТОВИК THERM.KSM TUV	1,00			--
0029	MPVR20190			СЕРАЯ РУКОЯТКА KSM	3,00		11/2007	--
0029	MPVR46511			СЕРАЯ РУКОЯТКА KSM C/F.FIS.	3,00	11/2007		--
0030	MPVR45796			БОКОВАЯ ПАНЕЛЬ P176 DX RD	1,00			--
0031	MPVR45795			БОКОВАЯ ПАНЕЛЬ P176 SX RD	1,00		12/2002	--
0031	MPVR48302			БОКОВАЯ ПАНЕЛЬ P176 SX 2V.RD	1,00	12/2002		--
0032	MPVR45881			КРАСНЫЙ КОЖУХ P176-ОПТИМА PP	1,00			--



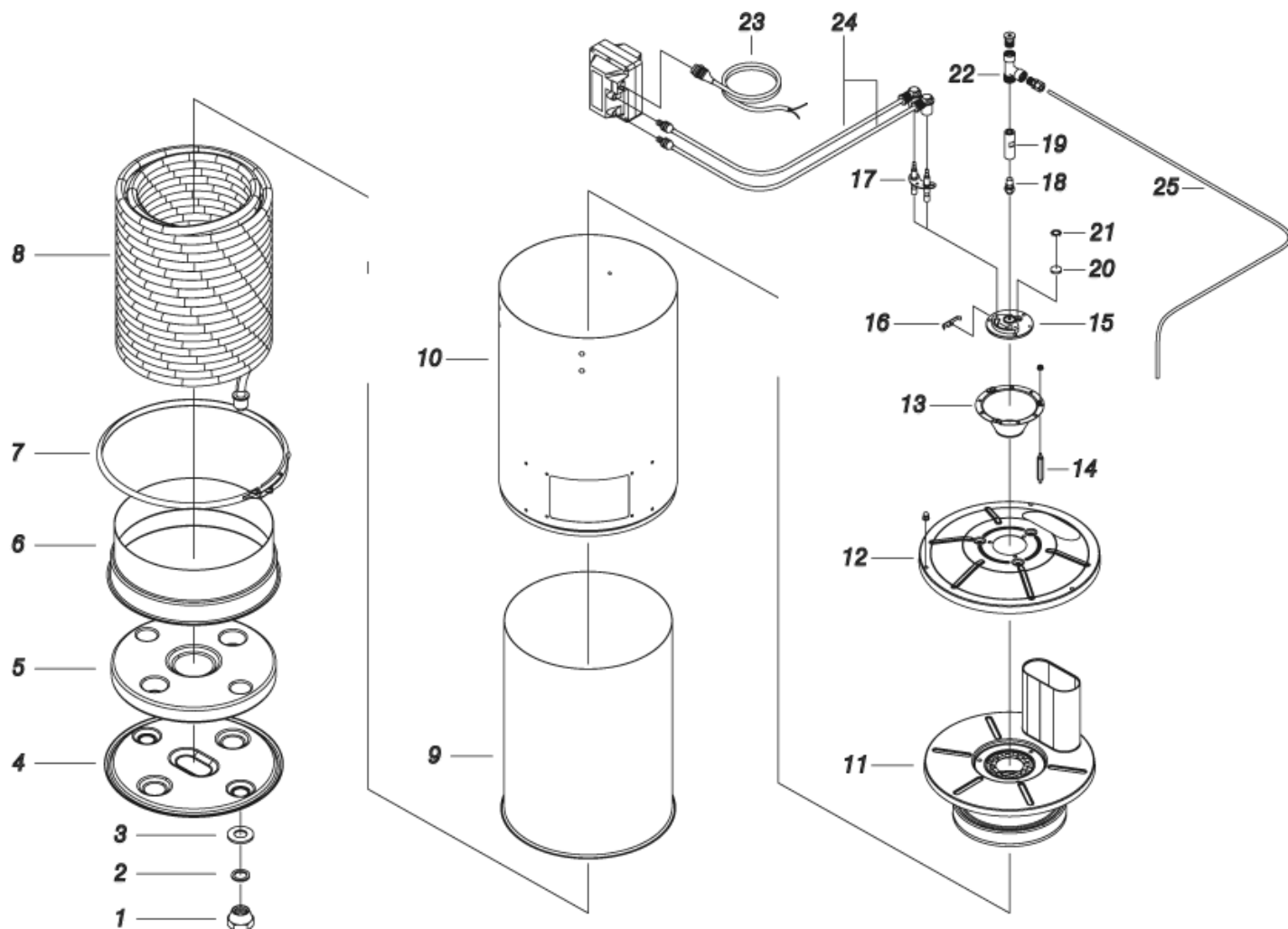
С-ка	К	N. з/ч.	N. з/ч. Клиента	Описание	Кол-во	Действителен:		Цена
						С	По	
0033		LAFN45454		ПАНЕЛЬ P176-ОПТ INX	1,00			--
0034		ТВАР28305		ШЛАНГ ВЫСОКОГО ДАВЛЕНИЯ SAE MT 8 D.6 IRV F-F	1,00	12/2003		--
0034		ТВАР40012		ШЛАНГ ВЫСОКОГО ДАВЛЕНИЯ R1 MT 10 1/4" C/2 IRV	1,00	03/2007		--
0034		ТВАР48829		ШЛАНГ ВЫСОКОГО ДАВЛЕНИЯ R1 MT 8 1/4" C/2 IRV	1,00	01/2004	03/2007	--
0035		IPPR40010		РУКОЯТКА G 5100+P.330 +M22 SW.M V	1,00	04/2014		--
0035		IPPR43065		РУКОЯТКА G 2200 +PR.330 +M22 M	1,00		11/2004	--
0035		IPPR45298		РУКОЯТКА G 4500 - P 330 - M22 M V	1,00	12/2004	03/2007	--
0035		IPPR89429		РУКОЯТКА G 4500 - P.330 -M22SW.M V	1,00	03/2007	04/2014	--
0036		LCPR12976		УДЛИНИТЕЛЬ P 70	1,00	11/2010		--
0037		UGLN03327		СОПЛО 1/4 25045	1,00		04/2006	--
0037		UGLN49987		СОПЛО LECH 1/4 15045	1,00	11/2010		--
0037		UGLN49992		СОПЛО LECH 1/4 25045	1,00	04/2006	10/2010	--
0038		MPVR47727		ПРОБКА P176 RES.VK	1,00			--
0039		MPVR48402		КРАСНЫЙ ЛЮК P176 PP	1,00	12/2002		--
0040		MEVR27264		ДЕРЖАТЕЛЬ ПРЕДОХРАНИТЕЛЕЙ 031-1081	1,00			--
9999		KTRI16996		КОМПЛЕКТ 33- 1	1,00	01/2003		--



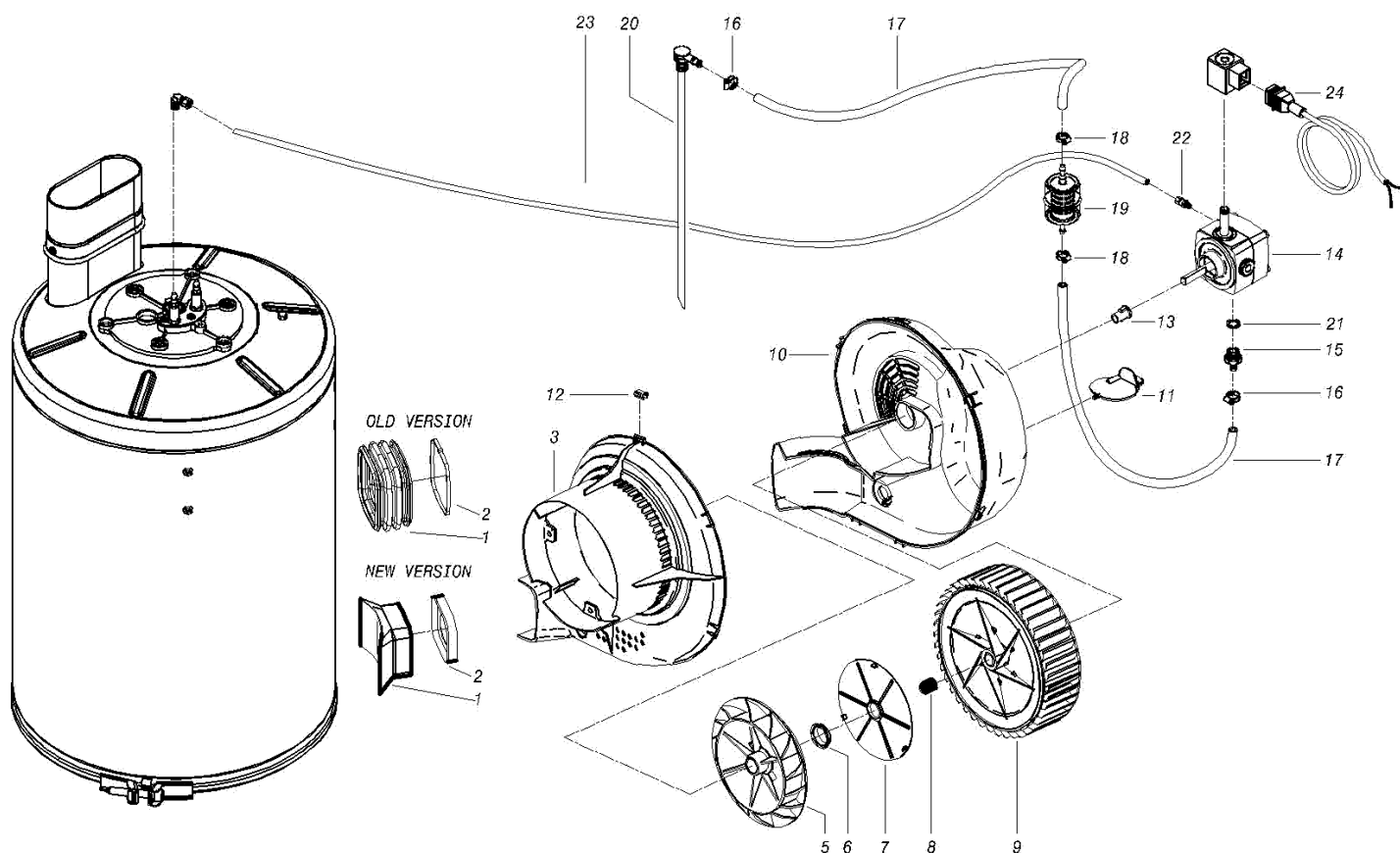
С-ка	К	N. з/ч.	N. з/ч. Клиента	Описание	Кол-во	Действителен:		Цена
						С	По	
0001	RCVR29600			РАЗЪЕМ С КРАНОМ-ВЕНТИЛЕМ РТС 3/4 F	1,00			--
0002	RCVR37806			РЕДУКТОР РТС 3/4-1/2 M/F	1,00			--
0003	GUGO37736			УПЛОТНЕНИЕ D. 10- 19 X 5 70SH	1,00			--
0004	RCDS21223			КОЛЬЦЕВАЯ ГАЙКА 1/2" X 5 NIK	1,00		11/2003	--
0004	RCDS49875			КОЛЬЦЕВАЯ ГАЙКА 1/2"X 6 СН.27 ОТ.	1,00	12/2003		--
0005	FTAC30214			ФИЛЬТР D.15X67	1,00			--
0006	VTRS00549			ШАЙБА D.21.5X27X1.5 (1/2) RM	1,00			--
0007	GUGO89255			УПЛОТНЕНИЕ D. 17.5-24 X 2 EPDM	1,00	06/2005		--
0007	TBBP46227			ШЛАНГ НИЗКОГО ДАВЛЕНИЯ L= 650 3/4F 90°- 1/2M	1,00		01/2011	--
0007	TBBP48636			ШЛАНГ НИЗКОГО ДАВЛЕНИЯ L= 950 3/4F 90°- 1/2M 0°	1,00	01/2011		--
0008	RCGR40005			ПОПЛАВОК МТМ 3/4 PP. S/F. +ADP.176	1,00	01/2011		--
0008	RCGR60703			ПОПЛАВОК МТМ 3/4 PP. S/F.	1,00		01/2011	--
0008	RCVR49974			КОЛЬЦЕВАЯ ГАЙКА 3/4" X 4 NIK	1,00	01/2011		--
0009	FSVR00431			КЛЕММА D. 16-25	1,00			--
0010	TBBP87602			ШЛАНГ НИЗКОГО ДАВЛЕНИЯ L=350 3/4F 90°-LB.	1,00			--
0012	RCDS46142			ПАТРУБОК 3/4 - 1/2 СВ D. 6.0	1,00		01/2004	--
0012	RCDS87610			ПАТРУБОК 3/4 - 1/2 СВ D.13.0	1,00	01/2004		--
0013	GUGO01036			ПРОКЛАДКА D. 10.82 X 1.78 NBR 70SH	2,00			--
0013	FTAC46472			ФИЛЬТР ДЛЯ ВОДЫ 1/2 MF	1,00	02/2002	12/2004	--
0013	FTAC73009			ФИЛЬТР ДЛЯ ВОДЫ 1/2 MF	1,00	12/2004		--
0014	RCDS45446			ШЛАНГ D.16X2 90° ОС.1/2"-G 1/2F	1,00			--
0015	VTRS12491			ШАЙБА 1/2	2,00			--
0016	RCDS16328			ВИНТ G 1/2 D.8	1,00			--
0017	PPAP45416			НАСОС "63" EL1714V DX T.OT.H DS	1,00			--
0018	MFVR44328			ФЛАНЦЕВОЕ СОЧЛЕНЕНИЕ H100 P176	1,00			--
0019	FGGT45424			ЭЛАСТИЧНОЕ СОЕДИНЕНИЕ W 1 2PZ. P176	1,00			--
0020	MOTR46922			3-ХФАЗНЫЙ ДВИГАТЕЛЬ P176 HP 6 400-504P SG	1,00	07/2002	06/2008	--
0020	MOTR88850			3-ХФАЗНЫЙ ДВИГАТЕЛЬ P176 HP 6 400-504P SG-D	1,00	07/2008		--
0021	GUGO03507			ПРОКЛАДКА D. 13.95 X 2.62 VIT 70SH	1,00			--
0022	TBAP47473			ПЕРЕХОДНИК ДЛЯ ШЛАНГА (ФИТИНГ) 3/ 8 R1 L=740 3/8F	1,00			--
0023	RCDS21480			ПАТРУБОК 3/8 - 3/8 SV S.OR	1,00			--
0024	VVSC39719			КЛАПАН MG 2000 G1/4M 150B MIGNON	1,00		12/2004	--
0024	VVSC47427			КЛАПАН MG 1000 G1/4M-M D.8 250B	1,00	12/2004		--
0025	TBAP46228			ПЕРЕХОДНИК ДЛЯ ШЛАНГА (ФИТИНГ) 3/ 8 VP L=485 M2003	1,00			--
0026	RCDS21120			КОЛЬЦЕВАЯ ГАЙКА M 26 X 1,5	1,00			--
0027	RCIN09348			НАСАДКА С ВИНТОВОЙ РЕЗЬБОЙ (M) 3/8MA L=32	1,00			--
0028	RCVR62671			КОЛЕНЧАТЫЙ ПАТРУБОК 3/8"-1/4" M A.P. ОТ.МТМ	1,00			--
0029	TBAP07354			ПОЛИАМИДНЫЙ ШЛАНГ L=630 1/4-1/4 F-F	1,00		02/2007	--
0029	TBAP40005			ПОЛИАМИДНЫЙ ШЛАНГ L=630 1/4 F-F P.MAN.	1,00	03/2007		--



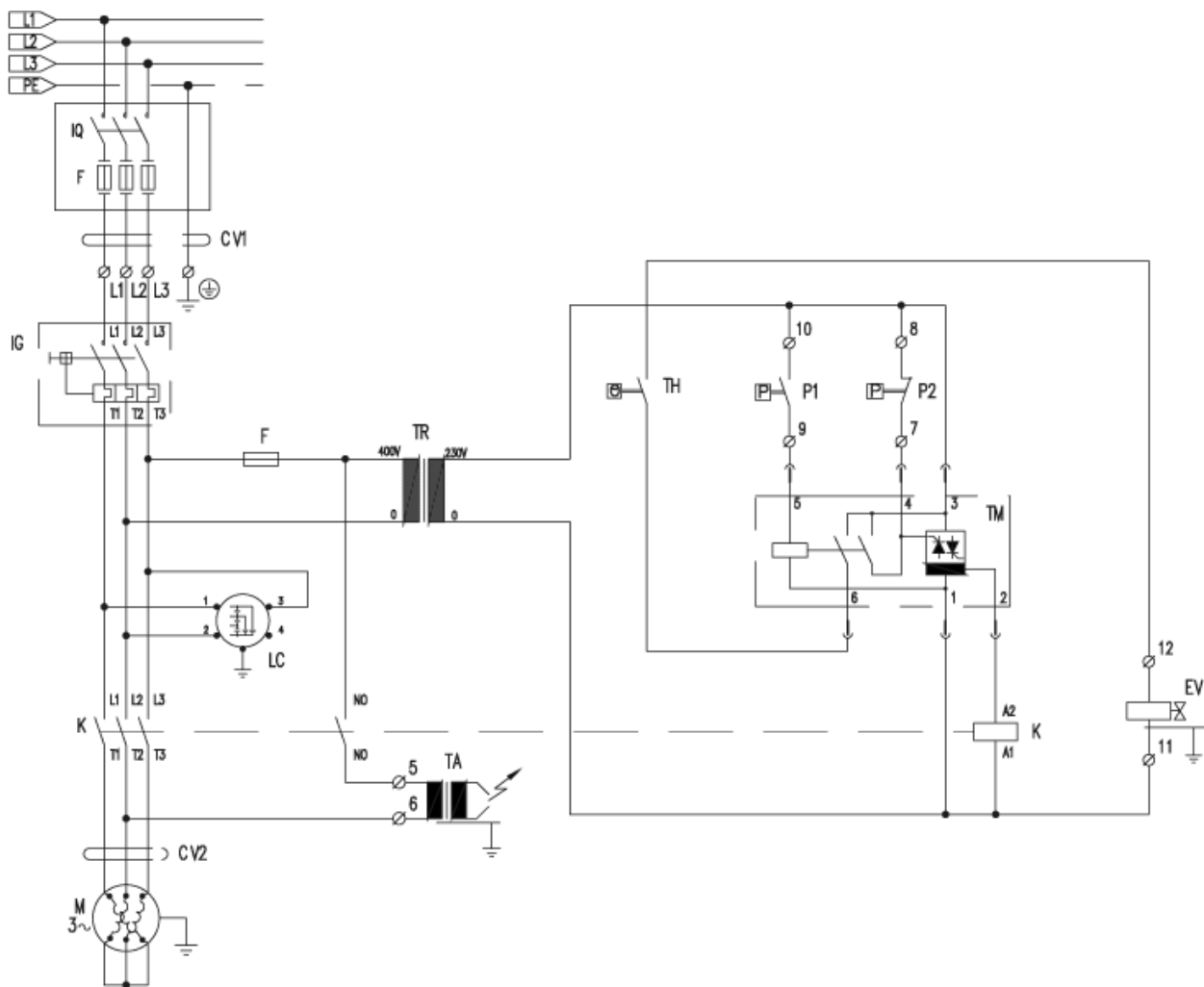
С-ка	К	N. з/ч.	N. з/ч. Клиента	Описание	Кол-во	Действителен:		Цена
						С	По	
0030		MNMN07992		МАНОМЕТР 0-250 D.50	1,00		11/2003	--
0030		MNMN49621		МАНОМЕТР 0-250 D.50 INOX	1,00	11/2003		--
0031		VVSF46712		КЛАПАН 1/4M -PG. D.3X7.5	1,00			--
0032		FSVR00427		КЛЕММА D. 12 CLIC 66-110	2,00			--
0033		TBBP00051		СЕТЧАТАЯ ТРУБА D. 6-12	0,78			--
0034		RCGR08069		КОРПУС КРАНА DET. PRT	1,00			--
0035		GUGO08071		ПРОКЛАДКА D. 4.48 X 1.78 NBR 70SH	1,00			--
0036		GUGO12183		ПРОКЛАДКА D. 23.4 X 3.53 VIT 70SH	1,00			--
0037		RCGR08070		РЕГУЛЯТОР ПОТОКА (КРАН) PRT	1,00			--
0038		VTRS00542		ШАЙБА D.14X20	1,00			--
0039		MLML08068		ПРУЖИНА D.1.5 L.23	1,00			--
0040		RCDS46087		ВСАСЫВАЮЩИЙ L=400 CPL	1,00			--
0041		VTDD21787		ГАЙКА M28X1.5 L=5	1,00			--
0042		RCDS21788		КОЛЬЦЕВАЯ ГАЙКА M 28 X 1.5 L=16	1,00			--
0043		PVVR22163		РУКОЯТКА L=60 V.INT.	1,00			--
0046		RCDS10546		СЕДЛО КЛАПАНА 1/4M + PG. D.3-7.5 ОТТ	1,00			--
0049		SFVR04274		ШАРИК D. 7/32	1,00			--
0050		MLML21505		ПРУЖИНА D. 8 X5 X0.3	1,00			--
0051		RCDS46072		КОРПУС КЛАПАНА N/R 1/4F-1/4 P176 ОТ	1,00			--
0052		RCVR00659		ПРОБКА 1/4 M	1,00	01/2004	12/2004	--
0053		GUGO19194		ПРОКЛАДКА D. 11.11 X 1.78 NBR 70SH	1,00	01/2004	12/2004	--
0054		RCDS87608		МУФТА 1/2 M/F +1/4F CB.D.8.5 ОТ	1,00	01/2004		--



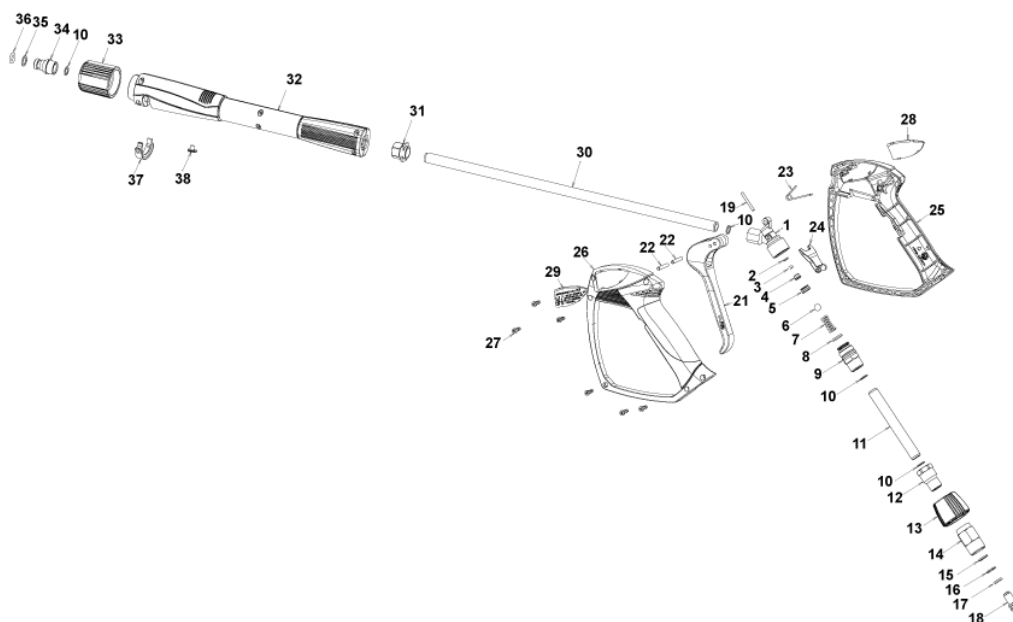
С-ка	К	N. з/ч.	N. з/ч. Клиента	Описание	Кол-во	Действителен:		Цена
						С	По	
0001		RCDS21120		КОЛЬЦЕВАЯ ГАЙКА M 26 X 1,5	2,00			--
0002		GUGO21222		ПРОКЛАДКА D. 15.54 X 2.62 VIT 80SH	2,00			--
0003		GUVR21021		ЗАПОРНОЕ КОЛЬЦО D. 21 X17 TEF.	2,00			--
0004		LAFN44149		ОСНОВАНИЕ ВОДОНАГРЕВАТЕЛЯ P176	1,00	02/2013		--
0005		ITTE44175		ДНИЩЕ P176 С.ТЕ	1,00	02/2013		--
0006		LAFN44151		ЛЕНТА-СТЯЖКА P176 INX	1,00	02/2013		--
0007		LAFN40037		КОЛЬЦО D.342 P176 ZN 2V.CPL.	1,00	02/2013		--
0008		LAGR44156		ЗМЕЕВИК ДВОЙНОЙ M26X1.5 P176 24MT GRZ	1,00	02/2013		--
0009		LASL40101		ВНУТР. ЦИЛИНДР PM INX	1,00	02/2013		--
0010		LAFN40274		ВНЕШН. ЦИЛИНДР PM-176 INX	1,00	02/2013		--
0011		LAFN40269		КР.КОТ.ВЕР/ВНУТ PM INX	1,00	02/2013		--
0012		LAFN40270		КР. КОТ.ВЕР/ВН. PM INX	1,00	02/2013		--
0013		LAFN44244		ДЕФЛЕКТОР (ОТРАЖАТЕЛЬ) P176 30M INX	1,00	02/2013		--
0014		LAFN40271		ШПЛИНТ CH.10 X 67.7 M5M/M5M PM	3,00	02/2013		--
0015		MFVR18226		ДЕРЖАТ. ЭЛЕКТР. FUT 3°V	1,00	02/2013		--
0016		LAFN07641		ПЛАСТИНА INX	1,00	02/2013		--
0017		MECA12525		ЭЛЕКТРОД FUT	1,00	02/2013		--
0018		UGBR22576		ФОРСУНКА ГОРЕЛКИ 1.35 60 S	1,00	02/2013		--
0019		RCDS07642		КРЕПЛЕНИЕ ФОРСУНКИ FUT	1,00	02/2013		--
0020		MPVR18228		ИНДИКАТОР D.17 X3	1,00	02/2013		--
0021		VTAE22633			1,00	02/2013		--
0022		RCVR14014		БИ-КОНИЧЕСКИЙ ПЕРЕХОДНИК ДТТ 1/8"М В1 D. 2/ 4 МЮ0	1,00	07/2013	10/2013	--
0022		RCVR40126		БИ-КОНИЧЕСКИЙ ПЕРЕХОДНИК Т 1/8"М/Ф D. 4/ 6С НК.1,00	1,00	11/2013		--
0022		RCVR72867		ШТУЦЕР А "Т" 1/8" FFM	1,00	07/2013	10/2013	--
0022		RCVR89230		ПРОБКА G 1/8 М С/O-RING.	1,00	07/2013		--
0023		MECB34463		КАБЕЛЬ ВТ L=800 SP.	1,00			--
0024		MECV35334		КАБЕЛЬ А.Т. 9,8-23КОНМ/М L= 400P	2,00			--
0025		TBCO40041		ТОПЛИВНЫЙ ШЛАНГ P176 30MT D. 4 IX	1,00	07/2014		--
0025		TBCO46140		ТОПЛИВНЫЙ ШЛАНГ P176 30MT D. 4	1,00		07/2014	--



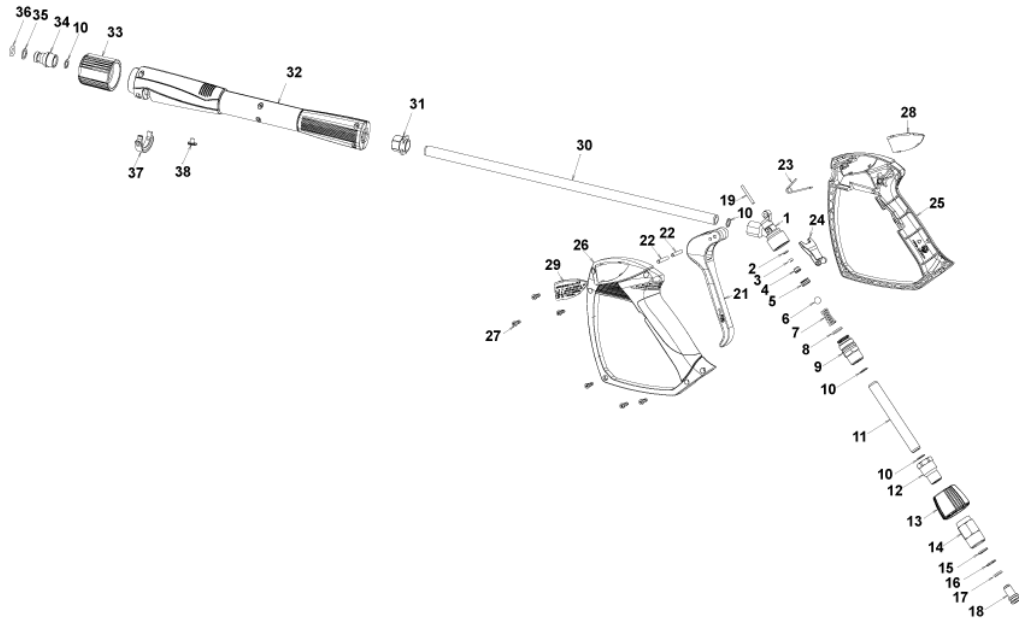
С-ка	К	N. з/ч.	N. з/ч. Клиента	Описание	Кол-во	Действителен:		Цена
						С	По	
0001		MPVR88426		КОНВЕЙЕР P190 PA6 BK.	1,00	02/2013		--
0001		MPVR44176		МУФТА P176 H= 50	1,00		06/2006	--
0002		FSVR01873		КЛЕММА LG 31920 9 X500	1,00		06/2006	--
0002		GUGO88425		УПЛОТНЕНИЕ P245 EPDM	1,00	06/2006		--
0003		MPVR45488		СПИРАЛЬ P176 PP	1,00			--
0005		VEVR45443		КРЫЛЬЧАТКА ДВИГАТЕЛЯ P176 H 100	1,00			--
0006		LAFN45783		ВТУЛКА D. 30 P176	1,00			--
0007		MPVR45444		РАЗДЕЛИТЕЛЬ P176 ABS	1,00			--
0008		VTVR45002		ВТУЛКА D. 17-19X19 CPS.	1,00			--
0009		VEVR45487		КРЫЛЬЧАТКА P176 D.240 43P. PA6	1,00		06/2005	--
0009		VEVR88781		КРЫЛЬЧАТКА P176 D.240 43P. 2V. PA6	1,00	06/2005		--
0010		MPVR45489		КОЖУХ КРЫЛЬЧАТКИ P176 ABS	1,00			--
0011		MPVR45445		КРАН-ВЕНТИЛЬ P176 PP	1,00			--
0012		VTVR20127		СТЯЖКА KSM	8,00			--
0013		FGGT36513		СОЧЛЕНЕНИЕ HP 0.25 AACO	1,00			--
0014		FTCO88927		ТОПЛИВНЫЙ ФИЛЬТР S.AL	1,00	01/2005		--
0014		PPGS40004		ТОПЛИВНЫЙ НАСОС DNF BFA 01R5L1	1,00	05/2010		--
0014		PPGS47394		ТОПЛИВНЫЙ НАСОС DLT VM2RR15	1,00		12/2004	--
0014		PPGS49454		ТОПЛИВНЫЙ НАСОС DLT ALLUM. A2R1	1,00	01/2005	04/2010	--
0015		RCDS00626		ПЕРЕХОДНИК ДЛЯ ШЛАНГА (ФИТИНГ) 1/4 M D. 5- 7	1,00			--
0016		FSVR00427		КЛЕММА D. 12 CLIC 66-110	2,00			--
0017		TBCO06945		ШЛАНГ НИЗКОГО ДАВЛЕНИЯ D. 6-12 10BAR C.PRESS	0,20			--
0018		FSVR11197		КЛЕММА D.I. 11 13315	2,00			--
0019		FTCO34840		ТОПЛИВНЫЙ ФИЛЬТР FB 7/A NYL.	1,00		04/2010	--
0019		FTCO40003		ТОПЛИВНЫЙ ФИЛЬТР FB 7/TA 60mc NYL.	1,00	04/2010		--
0020		RCDS46087		ВСАСЫВАЮЩИЙ L=400 CPL	1,00			--
0021		VTRS04931		ШАЙБА COPPER D.13X19X1.5	1,00			--
0022		RCVR14014		БИ-КОНИЧЕСКИЙ ПЕРЕХОДНИК DTT 1/8"М В1 D. 2/ 4 МЮО	1,00			--
0024		MECB46130		КАБЕЛЬ DLT L=1100	1,00			--
9999		VTAE33647		СТЯЖКА D. 19 UNI 7435	1,00	06/2005		--



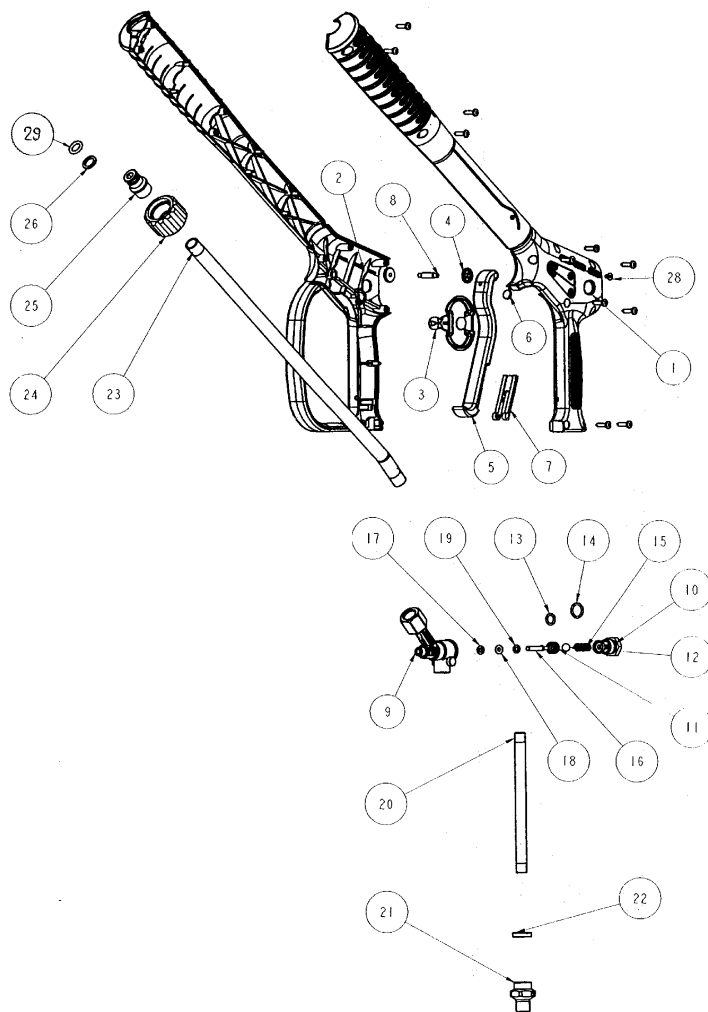
С-ка	К	N. з/ч.	N. з/ч. Клиента	Описание	Кол-во	Действителен:		Цена
						С	По	
		METK40011		ТЕРМОСТАТ 0-150° L=1500 F&C	1,00	01/2013		--
		MEVR00237		ПРЕДОХРАНИТЕЛЬ 5X20 3,15A	1,00			--
		METT40009		ПУЛЬТ ДИСТАНЦИОННОГО УПРАВЛЕНИЯ SIE 3RT 201600AR01	1,00	11/2014		--
		METT44556		ПУЛЬТ ДИСТАНЦИОННОГО УПРАВЛЕНИЯ SIE 3RT 101700AR01	1,00	10/2014		--
		MEBE18120		КАТУШКА DLT 220-50 S/CV.	1,00	12/2004		--
		MEBE43705		КАТУШКА DNF 220-50	1,00	05/2010		--
		MEBE49881		КАТУШКА DLT 220-50 NF84	1,00	01/2005	04/2010	--
		MEVR02824		ПРЕДОХРАНИТЕЛЬ 5X20 1A	1,00	11/2003		--
		MESI08294		ВЫКЛЮЧАТЕЛЬ О.К.Н. 10-16 A	1,00	11/2003		--
		MESI09350		ВЫКЛЮЧАТЕЛЬ О.К.Н. 6.3-10 A	1,00	11/2003		--
		MESC46139		ФИЛЬТР FC RFI 475V	1,00			--
		MERF39902		ПЕРЕКЛЮЧАТЕЛЬ ДАВЛЕНИЯ МТМ 1/4М NA/NC 25В. MICRO	1,00	08/2012		--
		MERF76254		ПЕРЕКЛЮЧАТЕЛЬ ДАВЛЕНИЯ PR 5 1/4М 25BAR	1,00	09/2012		--
		MERF39901		ПЕРЕКЛЮЧАТЕЛЬ ДАВЛЕНИЯ МТМ 1/4М NA/NC 15В. MICRO	1,00	08/2012		--
		MERF71856		ПЕРЕКЛЮЧАТЕЛЬ ДАВЛЕНИЯ PR 5 1/4М 15BAR	1,00	09/2012		--
		METR34821		ТРАНСФОРМАТОР 400V-50HZ 2X4000V SP4 CM	1,00			--
		METK19354		ТЕРМОСТАТ 0-150° L=1500	1,00	12/2010		--
		METK40006		ТЕРМОСТАТ 0-150° L=1500 S&R	1,00	12/2010	12/2012	--
		METY42780		ТАЙМЕР THV/2+RL.15-250V 5/60 30S	1,00			--
		METR43881		ТРАНСФОРМАТОР 35VA 400/230V 50/60HZ	1,00			--
		MESB17414		КАБЕЛЬ H07 RNF 4X2.5 L=6.500	1,00			--



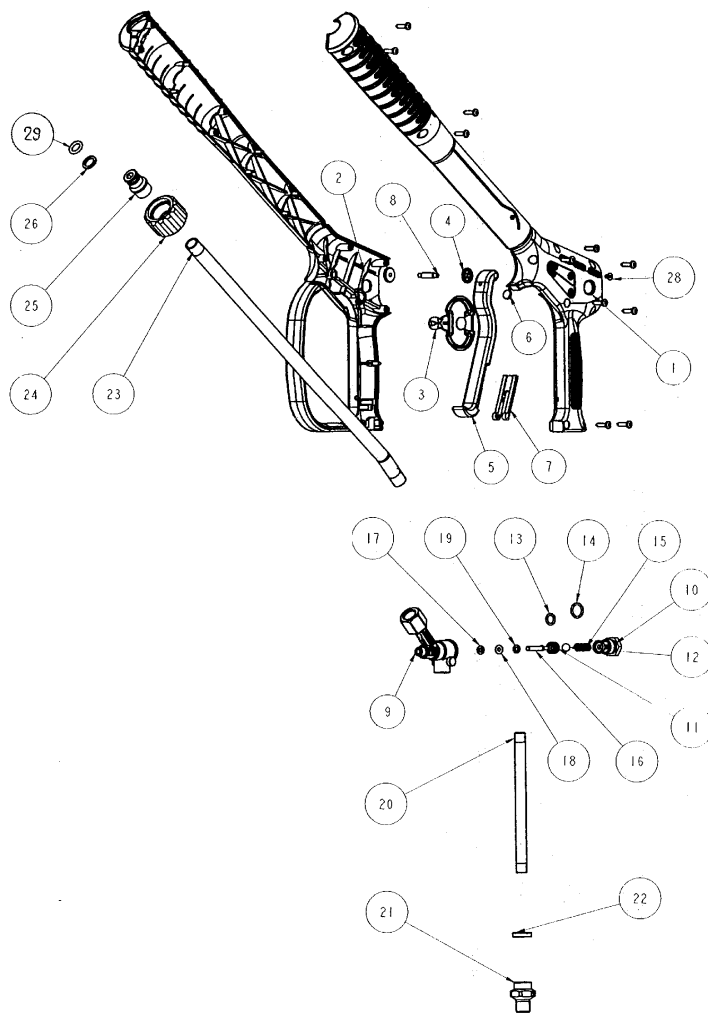
С-ка	К	N. з/ч.	N. з/ч. Клиента	Описание	Кол-во	Действителен:		Цена
						С	По	
0001		PVVR40381		КОРП.ПИСТОЛЕТА G 5100 G1/4F	1,00			--
0002	S	GUVR40074		ЗАПОРНОЕ КОЛЬЦО D. 3 X 7.4X1.3	1,00			--
0003	S	GUGO21835		ПРОКЛАДКА D. 2.84 X 2.62 VIT. 80SH	1,00			--
0004		PVVR40382		НАПРАВЛЯЮЩАЯ ПОРШНЯ G 5100	1,00			--
0005	S	PVVR40112		СЕДЛО ШАРОВОГО КЛАПАНА G 5000	1,00			--
0006	S	SFVR27026		ШАРИК D.11/32" INX	1,00			--
0007		MLML40016		ПРУЖИНА D. 9.4 x21.5x1.6 G5000	1,00			--
0008		GUGO12322		ПРОКЛАДКА D. 14 X 1.78 NBR 90SH	1,00			--
0009		PVVR40383		ШТУЦЕР COLL.G5100 1/4F	1,00			--
0010		VTRS40017		ШАЙБА D. 8.2X11.4X1,00 AL	4,00			--
0011		PVVR40384		ШЛАНГ G 1/4" L.105	1,00			--
0012		RCIN40022		ШТУЦЕР SWIV G5100 1/4F	1,00			--
0013		MPVR40486		КОЛЬЦЕВАЯ ГАЙКА G 5100 SW. GR.	1,00			--
0014		RCIN40021		ВИНТОВОЕ СОЕДИНЕНИЕ SWIV 5100 M22	1,00			--
0015	S	GUVR40075		ЗАПОРНОЕ КОЛЬЦО D. 10 X14X1.5	1,00			--
0016	S	GUVR40076		ЗАПОРНОЕ КОЛЬЦО D. 11.2X14X1.2	1,00			--
0017	S	GUGO15295		ПРОКЛАДКА D. 10.82 X 1.78 VIT 80SH	1,00			--
0018		PVVR40386		ВИНТ SW. G 5100	1,00			--
0019		PVVR40387		МАЛЫЙ ПОРШЕНЬ G 5100	1,00			--
0021		MPVR40487		КУРОК G 5100-SW	1,00			--
0022		VTVR40047		ШТИФТ D. 4X29	2,00			--
0023		MLML40029		ПРУЖИНА G 5100	1,00			--
0024		MPVR40488		ЗАЩИТА G 5100-SW	1,00			--
0025		MPVR40488		ЗАЩИТА G 5100-SW	1,00			--
0026		MPVR40490		ЗАЩИТНЫЙ КОЖУХ G 5100-SW SX	1,00			--
0027		VTVT40043		ВИНТ AF 4X 14 HILO ZN.N	6,00			--
0028		MPVR40491		ТАБЛИЧКА G 5100 GR.DX	1,00			--
0029		MPVR40492		ТАБЛИЧКА G 5100 GR.SX	1,00			--
0030		LCPR40086		ШЛАНГ 1/4 L=420 ZC. 0°	1,00			--
0031		MPVR40493		ШТУЦЕР G 5100-SW	1,00			--
0032		MPVR40494		ЗАЩИТА P 420 C/AN.	1,00			--
0033		PVVR40119		ВРЕЗНОЕ СОЕДИНЕНИЕ M22X1,5 IRV G5000	1,00			--
0034		RCIN40009		ПАЛЕЦ G 1/4 F IRV G5000	1,00			--
0035		GUVR40034		ЗАПОРНОЕ КОЛЬЦО D. 10 X14	1,00			--
0036		GUGO01946		ПРОКЛАДКА D. 9.13 X 2.62 VIT 70SH	1,00			--
0037		MPVR40495		ПРОБКА G 5100 REM.	1,00			--
0038		MPVR40198		ПРОБКА G 5000	1,00			--



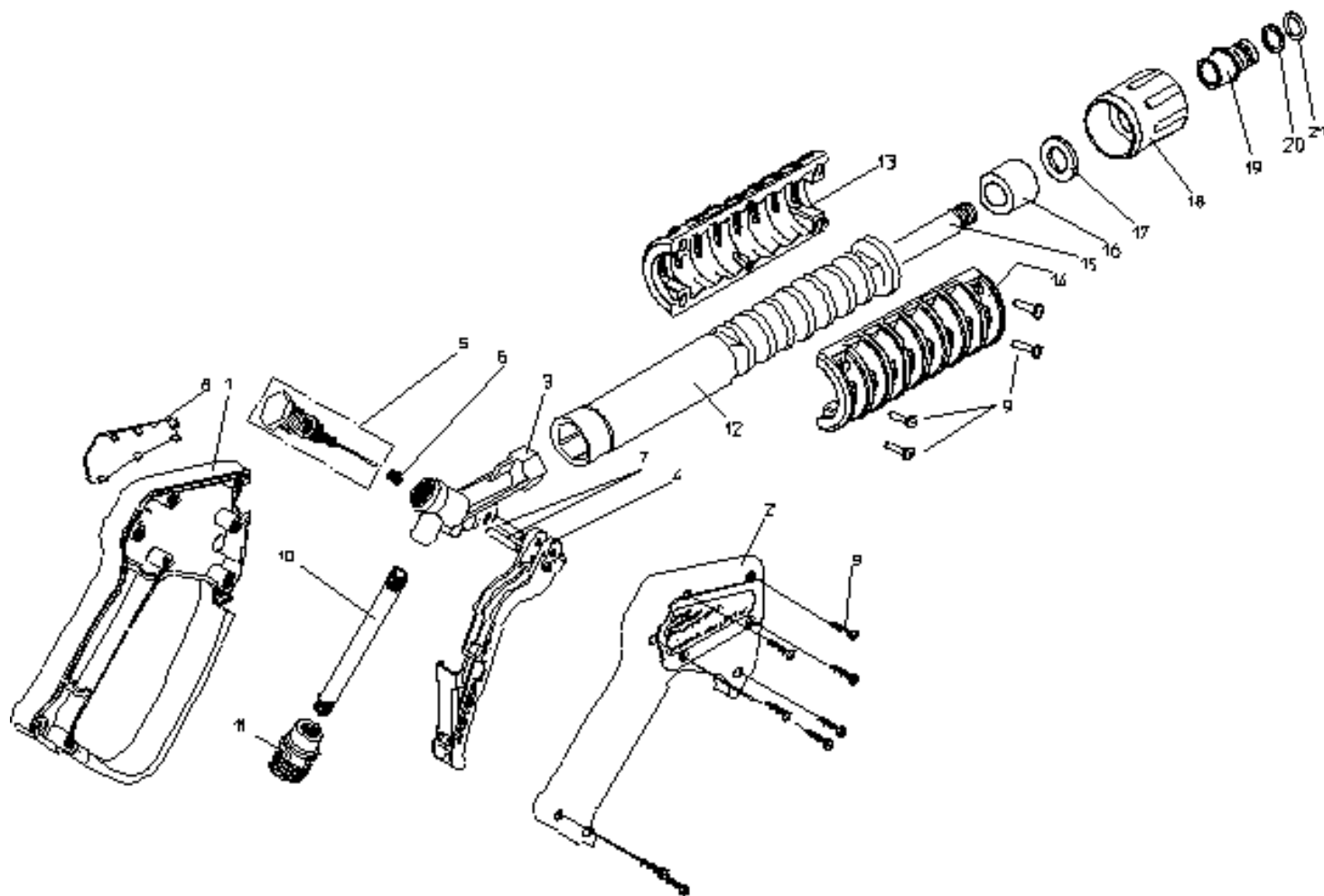
С-ка N. з/ч.	N. з/ч. Клиента	Описание	Ссылка	Цена
KTRI40242		КОМПЛЕКТ 26- 25 G 5100	0002 0003 0005 0006	--
KTRI40243		КОМПЛЕКТ 26- 25 SWIVEL G 5100	0015 0016 0017	--



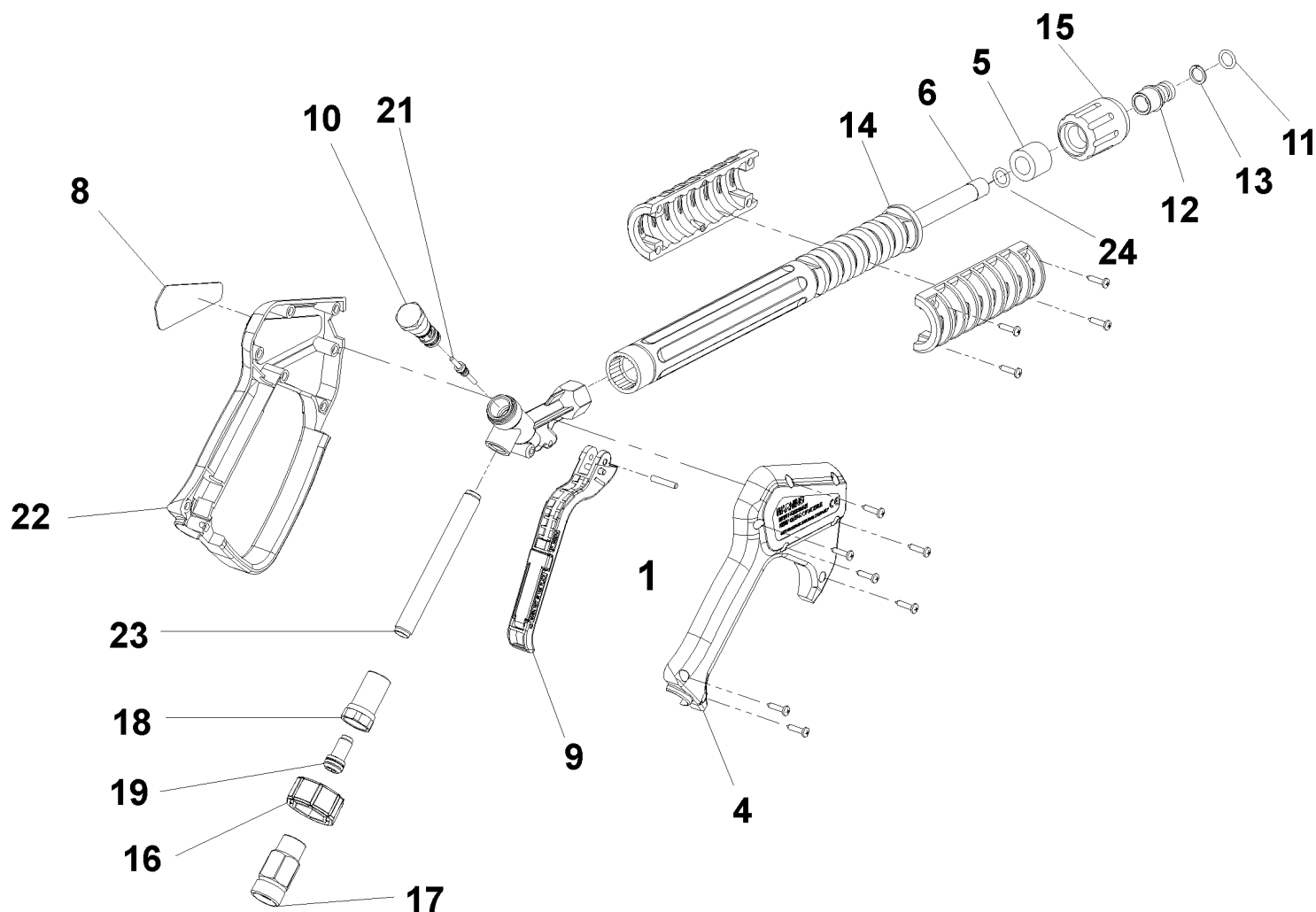
С-ка	К	N. з/ч.	N. з/ч. Клиента	Описание	Кол-во	Действителен:		Цена
						С	По	
0001		MPVR43269		ПОЛУКОЖУХ G2200 SX PRT	1,00			--
0002		MPVR43268		ПОЛУКОЖУХ G2200 DX PRT	1,00			--
0003		MPVR43270		ПРОБКА G2200	1,00			--
0004		VTRS41562		ШАЙБА AURA 200	2,00			--
0005		MPVR41568		КУРОК AURA 200	1,00			--
0006		PVVR41567		КУЛАЧОК AURA 200 INX	1,00			--
0007		MPVR41569		ЗАЩИТА AURA 200	1,00			--
0008		VTVR41566		ШТИФТ AURA 200	1,00			--
0009		PVVR41559		КОРП.ПИСТОЛЕТА AURA G1/4 L.18	1,00			--
0010	E	PVVR43275		ПРОБКА M14X1 AURA 200 2.V	1,00			--
0011	E	PVVR43274		СЕДЛО ШАРОВОГО КЛАПАНА AURA 200 2.V	1,00			--
0012	E	SFVR12904		ШАРИК D. 9/32 W1 INX	1,00			--
0013	E	GUGO63426		ПРОКЛАДКА D. 7.66 X 1.78 NBR 90SH	1,00			--
0014	E	GUGO19194		ПРОКЛАДКА D. 11.11 X 1.78 NBR 70SH	1,00			--
0015	E	MLML41571		ПРУЖИНА D. 7 X21 D.1.2	1,00			--
0016	S	PVVR43264		МАЛЫЙ ПОРШЕНЬ AURA 200 INX L=30 2V.	1,00			--
0017	S	GUVR41557		ЗАПОРНОЕ КОЛЬЦО D. 4 X 7.8X1.2	1,00			--
0018	S	GUGO01201		ПРОКЛАДКА D. 3.6 X 2.4 -NBR 70SH	1,00			--
0019	S	VTRS43265		ШАЙБА ОТ AURA	1,00			--
0020		PVVR43272		ШЛАНГ G 1/8" M/M L.133	1,00			--
0021		RCIN41561		НАСАДКА С ВИНТОВОЙ РЕЗЬБОЙ (M) M 22 -1/8F	1,00			--
0022		MPVR43271		ШАЙБА 1/8" G2200	1,00			--
0023		LCPR43273		ШЛАНГ 1/4 L=384 0° 1/4 M-M INX	1,00			--
0024		PVVR43276		ВРЕЗНОЕ СОЕДИНЕНИЕ M22X1,5 IRV	1,00			--
0025		RCIN43267		ПАЛЕЦ G 1/4 F IRV	1,00			--
0026		GUVR43266		ЗАПОРНОЕ КОЛЬЦО SR 110	1,00			--
0028		PVVR42233		ПРОБКА D. 3 PLS YLW.	1,00			--
0029		GUGO28927		ПРОКЛАДКА D. 9.13 X 2.62 NBR 70SH	1,00			--



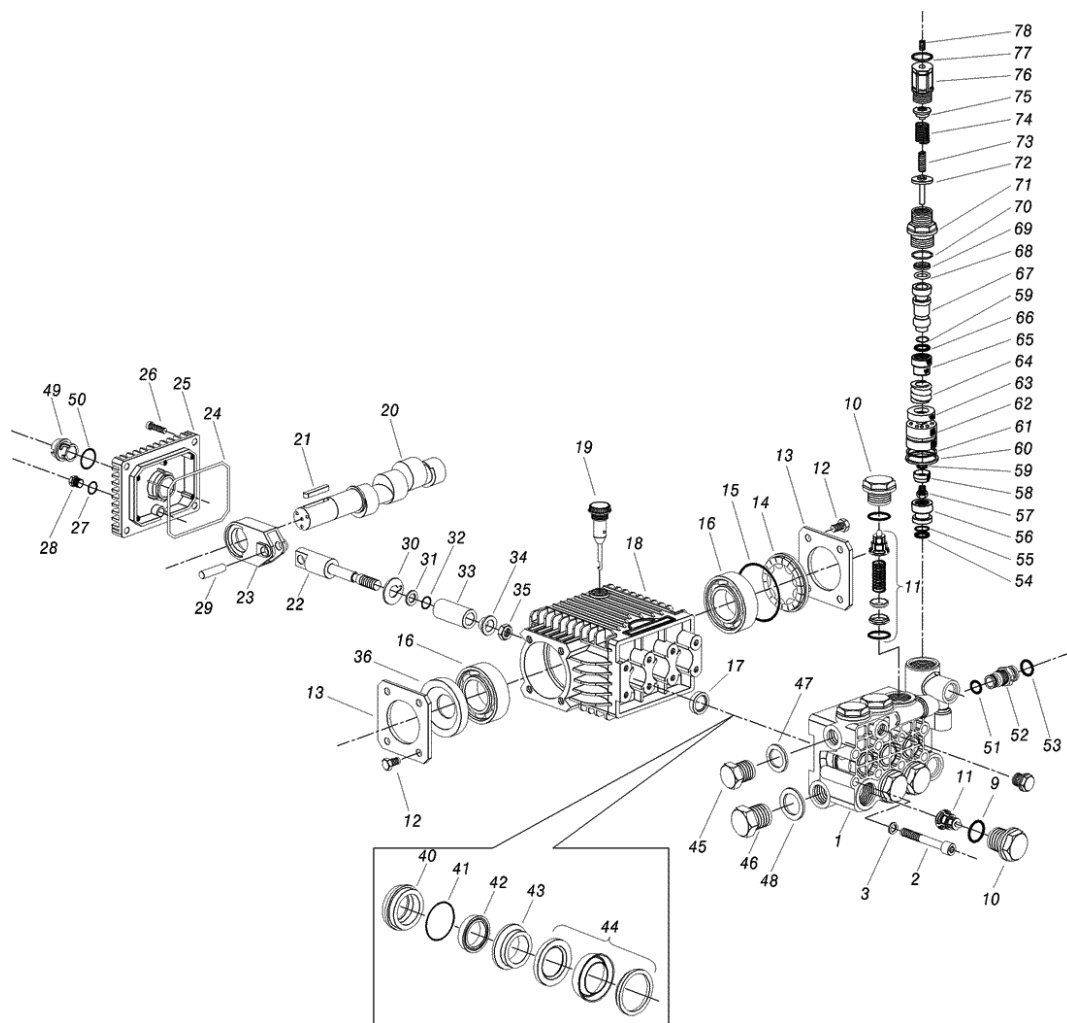
С-ка N. з/ч.	N. з/ч. Клиента	Описание	Ссылка	Цена
KTRI40835		КОМПЛЕКТ 26- 15 AURA 200	0011 0012 0013 0014 0015 0016 0017 0018 0019	--
KTRI47792		КОМПЛЕКТ 26- 20 AURA 200	0010 0011 0012 0013 0014 0015	--



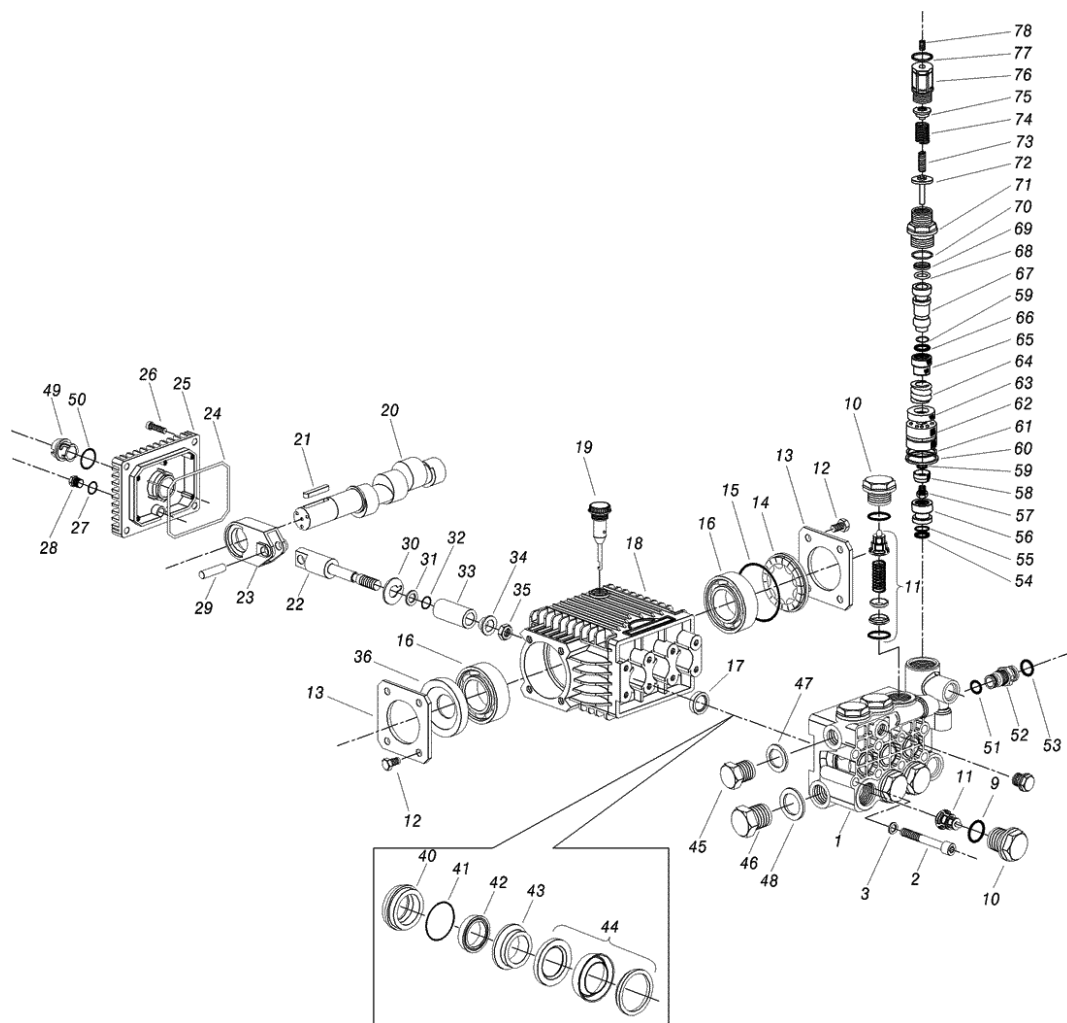
С-ка	К	N. з/ч.	N. з/ч. Клиента	Описание	Кол-во	Действителен:		Цена
						С	По	
0001		MPVR46562		ЗАЩИТНЫЙ КОЖУХ G 4500	1,00			--
0002		MPVR46563		КРЫШКА G 4500	1,00			--
0003		PVVR46564		КОРП.ПИСТОЛЕТА G 4500 G1/4 ОТ.	1,00			--
0004		MPVR46565		КУРОК G 4500	1,00			--
0005		PVVR46566		МАЛЫЙ ПОРШЕНЬ G 4500 CPL.	1,00			--
0006		PVVR46567		НАПРАВЛЯЮЩАЯ ПОРШНЯ G 4500 CPL.	1,00			--
0007		VTVR46568		ШТИФТ G 4500	2,00			--
0008		MPVR46569		ТАБЛИЧКА G 4500 RD.	1,00			--
0009		VTVT28553		ВИНТ ТСВ-ТС 3.5X16	11,00			--
0010		PVVR37732		ШЛАНГ G 1/4" M/M L.139	1,00			--
0011		RCIN03752		НАСАДКА С ВИНТОВОЙ РЕЗЬБОЙ (М) 1/4FA	1,00			--
0012		MPVR46570		ЗАЩИТА P 330 ST	1,00			--
0013		PVVR13440		ЗАЩИТНЫЙ КОЖУХ ST	2,00			--
0015		LCPR46571		ШЛАНГ 1/4 L=352 ZC.	1,00			--
0016		MPVR46572		РАСПОРКА P 330 ST	1,00			--
0017		VTRS04931		ШАЙБА COPPER D.13X19X1.5	1,00			--
0018		PVVR13445		ВРЕЗНОЕ СОЕДИНЕНИЕ M 22X1,5 L=45	1,00			--
0019		RCVR13030		ПАЛЕЦ G 1/4 F L=31.5	1,00			--
0020		GUVR10526		ЗАПОРНОЕ КОЛЬЦО D.13.9X10.2 C.BZ	1,00			--
0021		GUGO10525		ПРОКЛАДКА D. 9.3 X 2.4 NBR 70SH	1,00			--



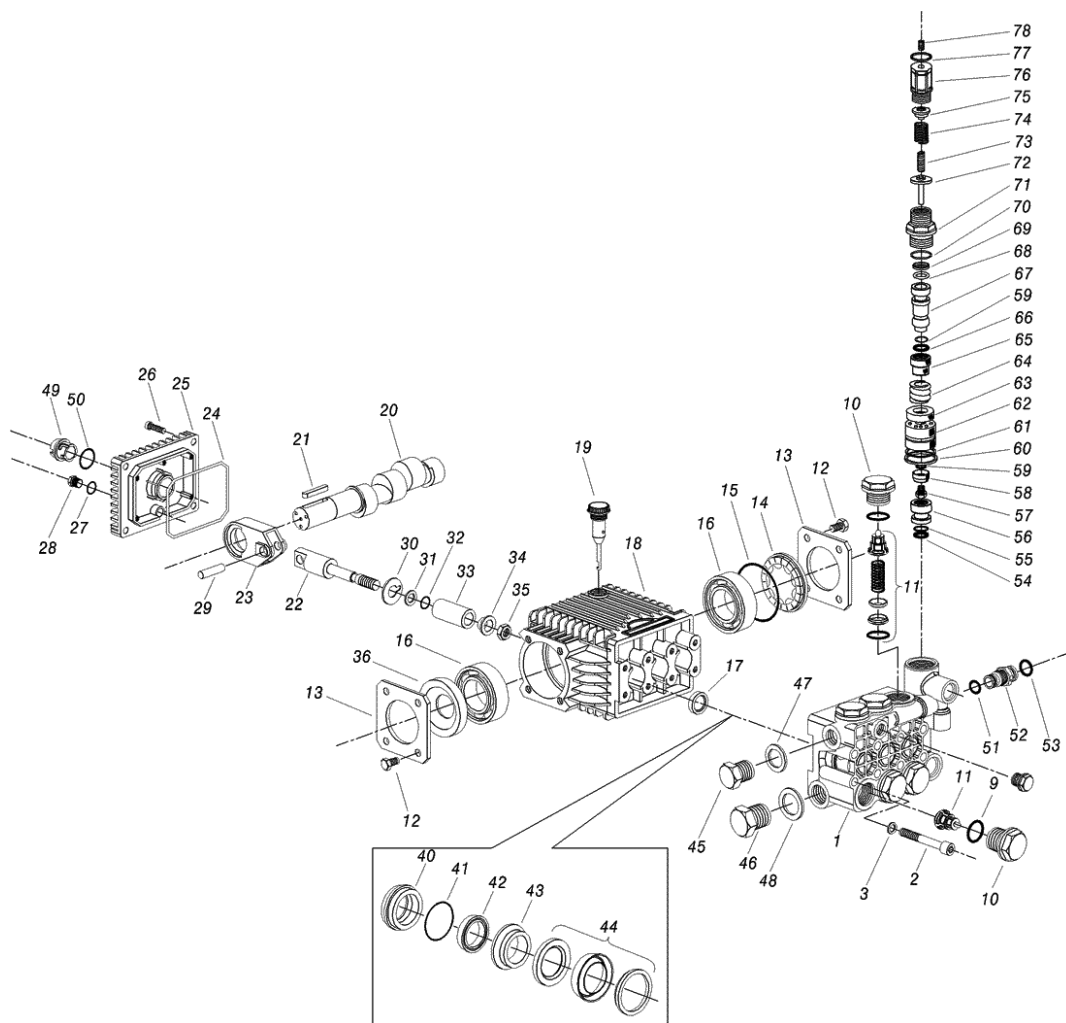
С-ка	К	N. з/ч.	N. з/ч. Клиента	Описание	Кол-во	Действителен:		Цена
						С	По	
0001		VTVR46568		ШТИФТ G 4500	1,00			--
0004		MPVR40157		КРЫШКА G 4500 2V.	1,00	05/2008		--
0004		MPVR46563		КРЫШКА G 4500	1,00		04/2008	--
0005		MPVR46572		РАСПОРКА P 330 ST	1,00			--
0006		LCPR40007		ШЛАНГ 1/4 L=352 ZC. 2V.	1,00	05/2008		--
0006		LCPR46571		ШЛАНГ 1/4 L=352 ZC.	1,00		04/2008	--
0008		MPVR46569		ТАБЛИЧКА G 4500 RD.	1,00			--
0009		MPVR40057		КУРОК G 4500 -SW	1,00			--
0010		PVVR40030		МАЛЫЙ ПОРШЕНЬ TM ST-2300	1,00			--
0011		GUGO10384		ПРОКЛАДКА D. 10 X 2.2 VIT 80SH	1,00			--
0012		RCVR13030		ПАЛЕЦ G 1/4 F L=31.5	1,00			--
0013		GUVR10526		ЗАПОРНОЕ КОЛЬЦО D.13.9X10.2 C.BZ	1,00			--
0014		MPVR46570		ЗАЩИТА P 330 ST	1,00			--
0015		PVVR13445		ВРЕЗНОЕ СОЕДИНЕНИЕ M 22X1,5 L=45	1,00			--
0016		MPVR40058		КОЛЬЦЕВАЯ ГАЙКА G4500 SW.	1,00			--
0017		RCIN40001		ВИНТОВОЕ СОЕДИНЕНИЕ SWIV 4500 3/8"F	1,00		04/2008	--
0017		RCIN40005		ВИНТОВОЕ СОЕДИНЕНИЕ SWIV 4500 3/8"F 2V.	1,00	05/2008		--
0018		RCIN31641		ШТУЦЕР SWIV 1500 F	1,00			--
0019		KTRI31645		КОМПЛЕКТ 26- 14	1,00			--
0021		PVVR40031		ПОРШЕНЬ ST-2300	1,00			--
0022		MPVR40156		ЗАЩИТНЫЙ КОЖУХ G 4500 2V.	1,00	05/2008		--
0022		MPVR46562		ЗАЩИТНЫЙ КОЖУХ G 4500	1,00		04/2008	--
0023		PVVR40023		ШЛАНГ G 1/4" M/M P/SW.	1,00			--
0024		GUGO27021		ПРОКЛАДКА D. 11 X 2.5 EPD 70SH	1,00	05/2008		--



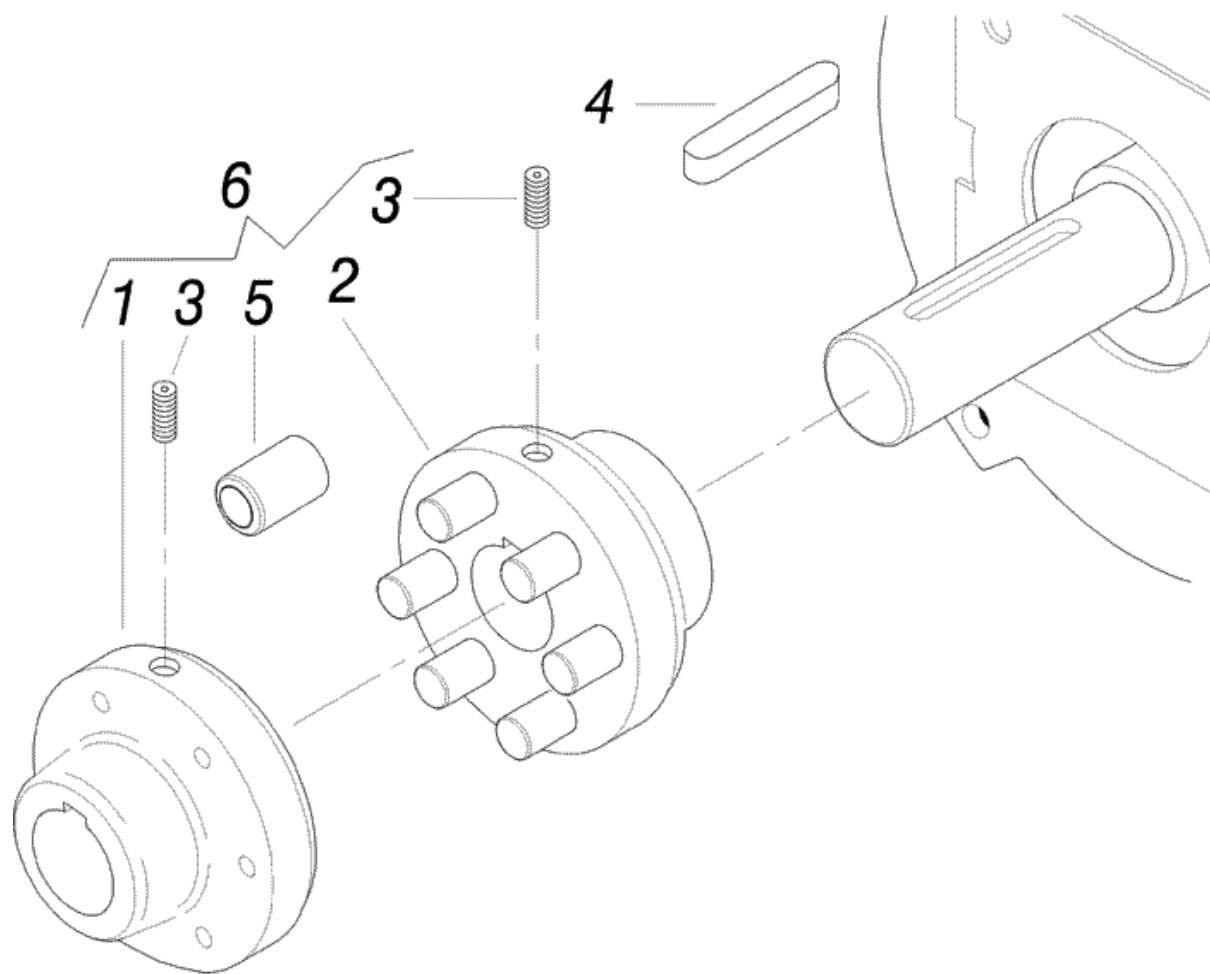
С-ка	К	N. з/ч.	N. з/ч. Клиента	Описание	Кол-во	Действителен:		Цена
						С	По	
0001		MFVR46813		ГОЛОВКА "63" D.18 V.INT.TS OT	1,00			--
0002		VTVT46018		ВИНТ TCEI M 8X 65 UNI 5931 TRP	8,00			--
0003		VTRS14242		ШАЙБА D. 8.4X13X0.8 UNI7064 SCH	8,00			--
0009	S	GUGO19395		ПРОКЛАДКА D. 20.24 X 2.62 NBR 70SH	6,00			--
0010	S	RCDS28466		ПРОБКА M24X1.5X17 "44"	6,00			--
0011	S	VVAM28467		КЛАПАН В СБОРЕ "44" WW136-186	6,00			--
0012		VTVT01109		ВИНТ TE M 6X 10 ZC. UNI 5739	8,00			--
0013		MFVR03562		ЗАЩИТА КАРТЕРА W 70	2,00			--
0014		MFVR28454		РАСПОРКА "44"	1,00			--
0015		GUGO01040		ПРОКЛАДКА D. 55.56 X 3.53 NBR 70SH	1,00			--
0016		CUVR09654		ШАРИКОВЫЙ ПОДШИПНИК 6305	2,00			--
0017	S	GUGO46019		ПРОКЛАДКА 18X 26X 6 -L.CM -NBR70SH	3,00			--
0018		MFVR46020		НАСОС КАРТЕРА "63"	1,00			--
0019		PVVR01089		КРЫШКА СО СТЕРЖНЕМ ЗАМЕРА УРОВНЯ МАСЛА W 70	1,00			--
0020		ALMO46815		ВАЛ "63" N C.13 D.24	1,00			--
0021		VTVR45821		ЛИЧИНКА 8X 7X22 UNI 6604	1,00			--
0022		PVVR46022		НАПРАВЛЯЮЩАЯ ПОРШНЯ "63"	3,00			--
0023		BLVR46023		ПОРШНЕВОЙ ПАЛЕЦ "63"	3,00			--
0024		GUGO18695		ПРОКЛАДКА D. 101.27 X 2.62 NBR 70SH	1,00			--
0025		MFVR46024		ЗАЩИТА КАРТЕРА "63"	1,00			--
0026		VTVT01114		ВИНТ TCEI 6X14 UNI 5931	4,00			--
0027		GUGO01036		ПРОКЛАДКА D. 10.82 X 1.78 NBR 70SH	1,00			--
0028		RCDS01088		ПРОБКА 1/4X 9 M WW90	2,00			--
0029		PVVR46025		ПАЛЕЦ D. 9X27,5 "63"	3,00			--
0030		VTRS46026		ШАЙБА D. 9X25X0,5 "63"	3,00			--
0031		GUVR10257		ЗАПОРНОЕ КОЛЬЦО WW161	3,00			--
0032		GUGO10464		ПРОКЛАДКА D. 5.28 X 1.78 NBR 70SH	3,00			--
0033		PVVR28455		ПОРШЕНЬ D.18 "44"	3,00			--
0034		VTRS46027		ШАЙБА D. 8 C/CLL.	3,00			--
0035		VTDD04284		ГАЙКА M8X1,25 X13X5 S2 INX	3,00			--
0036		GUGO28465		ПРОКЛАДКА 25X 62X10 NBR70	1,00			--
0040	S	PVVR46028		УТОПЛЕННЫЙ САЛЬНИК D. 18 "63"	3,00			--
0041	S	GUGO01263		ПРОКЛАДКА D. 28.30 X 1.78 NBR 70SH	3,00			--
0042	S	GUVR46029		УПЛОТНИТЕЛЬНОЕ КОЛЬЦО D. 18 L.P. "63"	3,00			--
0043	S	PVVR46030		САЛЬНИК D. 18 "63"	3,00			--
0044	S	GUVR46031		УПЛОТНИТЕЛЬНОЕ КОЛЬЦО D. 18 H.P. "63"	3,00			--
0045		RCDS01090		ПРОБКА 3/8X13 M WW90	1,00			--
0046		RCDS01091		ПРОБКА 1/2X10 M	1,00			--
0047		VTRS01074		ШАЙБА D.17,05X22,3 X1,5	1,00			--



С-ка	К	N. з/ч.	N. з/ч. Клиента	Описание	Кол-во	Действителен:		Цена
						С	По	
0048		VTRS01075		ШАЙБА D.21,5X27 ALL	1,00			--
0049		PVVR46032		ИНДИКАТОР УРОВНЯ МАСЛА S."63"	1,00			--
0050		GUGO01044		ПРОКЛАДКА D. 26.58 X 3.53 NBR 70SH	1,00			--
0051		GUGO19194		ПРОКЛАДКА D. 11.11 X 1.78 NBR 70SH	1,00			--
0052		PVVR46785		ШТУЦЕР TS "63" VALV.H	1,00			--
0053		GUGO09720		ПРОКЛАДКА D. 14 X 1.78 NBR 70SH	1,00			--
0054	S	GUVR11651		ЗАПОРНОЕ КОЛЬЦО D. 10.6X15X2	1,00			--
0055	S	GUGO03501		ПРОКЛАДКА D. 9.92 X 2.62 VIT 70SH	1,00			--
0056	S	PVVR12887		СЕДЛО КЛАПАНА CONTROL SET W1	1,00			--
0057	S	VTVT18667		ВИНТ M 5X0,8X7,5	1,00			--
0058	S	PVVR18668		КЛАПАН CLT	1,00			--
0059	S	GUGO03497		ПРОКЛАДКА D. 6.75 X 1.78 VIT 80SH	2,00			--
0060	S	GUVR28469		ЗАПОРНОЕ КОЛЬЦО D.22 X25X1,5	1,00			--
0061	S	GUGO08182		ПРОКЛАДКА D. 21.91 X 1.78 NBR 70SH	1,00			--
0062	S	PVVR28470		НАПРАВЛЯЮЩАЯ С КЛАПАНОМ "44"	1,00			--
0063	S	PVVR28471		КЛАПАН "44"	1,00			--
0064	S	MLML28472		ПРУЖИНА D. 18.5 X11 "44"	1,00			--
0065	S	PVVR28473		РАСПОРКА "44"	1,00			--
0066	S	GUVR04309		ЗАПОРНОЕ КОЛЬЦО НМ	1,00			--
0067	S	PVVR28474		УПРАВЛЯЮЩИЙ ПОРШЕНЬ "44"	1,00			--
0068	S	GUGO01946		ПРОКЛАДКА D. 9.13 X 2.62 VIT 70SH	1,00			--
0069	S	GUVR01940		ЗАПОРНОЕ КОЛЬЦО D. 9,5X14X1,5	1,00			--
0070		GUGO01037		ПРОКЛАДКА D. 23.81 X 2.62 NBR 70SH	1,00			--
0071		PVVR28475		ВТУЛКА "44"	1,00			--
0072		PVVR28476		ПРУЖИННАЯ ПЛАСТИНА "44" INF.	1,00			--
0073		MLML28477		ПРУЖИНА D. 7.6 X29 "44"	1,00			--
0074		MLML11655		ПРУЖИНА D.15X35	1,00			--
0075		PVVR11656		ПРУЖИННАЯ ПЛАСТИНА W1	1,00			--
0076		PVVR18672		РЕГУЛЯТОР СРАБАТЫВАНИЯ КЛАПАНА COLT	1,00			--
0077		GUGO01057		ПРОКЛАДКА D. 20.35 X 1.78 NBR 70SH	1,00			--
0078		VTVT20196		ВИНТ EI-ST 8X20 UNI5923	1,00			--



С-ка N. з/ч.	N. з/ч. Клиента	Описание	Ссылка	Цена
KTRI28508		КОМПЛЕКТ 15-123	0011	--
KTRI28510		КОМПЛЕКТ 15-124	0009 0010	--
KTRI28526		КОМПЛЕКТ 137	0054 0055 0056 0057 0058 0059 0060 0061 0062 0063 0064 0065 0066 0067 0068 0069	--
KTRI46033		КОМПЛЕКТ 15-159	0017	--
KTRI46034		КОМПЛЕКТ 15-161	0042 0044	--
KTRI46035		КОМПЛЕКТ 15-163	0040	--
KTRI46036		КОМПЛЕКТ 15-165	0043	--
KTRI46037		КОМПЛЕКТ 15-167	0040 0041 0042 0043 0044	--



С-ка	К	N. з/ч.	N. з/ч. Клиента	Описание	Кол-во	Действителен:		Цена
						С	По	
0001		FGGT46926		ПОЛУМУФТА W1	1,00			--
0002		FGGT40000		ПОЛУМУФТА W1 МОТ.	1,00			--
0003		VTVT76580		ВИНТ М 8X 10 EI ST UNI 5929 Z	2,00			--
0004		VTVR45821		ЛИЧИНКА 8X 7X22 UNI 6604	1,00			--
0005		FGGT04612		ВТУЛКА IP	6,00			--
0006		FGGT45424		ЭЛАСТИЧНОЕ СОЕДИНЕНИЕ W 1 2PZ. P176	1,00			--