



**INTERPUMP GROUP**

**“THE BIG EVOLUTION”**



**E 1 series**

# E 1 series



E 1 - Standard version

E1 "**Evolution 1**" is the new "Professional Super Compact" from Interpump Group, which wonderfully completes the latest generation "Evolution" pumps.

By adopting strongly innovative solutions, the engineers of Interpump Engineering R&D center have reached an extraordinary goal: to obtain, in the world's most compact structure, performances and robustness comparable to a Heavy Duty pump.

In fact the maximum admissible pressure is 310 bar (4500 psi).

Rich in technical innovations subject to patent, such as the new "Magnetic Total Stop" and entirely produced in Italy like its "sisters" E2 and E3, **Evolution 1** proudly enters the market as the latest technological jewel from Interpump Group.

**Interpump Group: "Yesterday the Big Revolution, today the Big Evolution".**



E 1 - VH version



E 1 - Magnetic Total Stop version  
(Patent Pending)

E1 "**Evolution 1**" è la nuova "Super Compatta Professionale" di Interpump Group, che completa magnificamente la gamma delle pompe di ultima generazione "Evolution".

Adottando soluzioni fortemente innovative, i progettisti del centro ricerca Interpump Engineering hanno ottenuto, con **Evolution 1**, un risultato straordinario: ricavare, nella struttura più compatta del mercato, prestazioni e valori di resistenza alla fatica comparabili a quelli di una pompa Heavy Duty. Ne è conferma la pressione massima consentita di 310 bar (4500 PSI).

Ricca di novità tecniche oggetto di brevetto, come il nuovo "Total Stop Magnetico" e interamente prodotta in Italia come le "sorelle" E2 ed E3, **Evolution 1** si presenta prepotentemente al mercato come l'ultimo gioiello tecnologico di Interpump Group.

**Interpump Group: "Ieri la Grande Rivoluzione, oggi la Grande Evoluzione".**



E 1 - A version



E 1 - B version



E 1 - C 3/4" version



... an Italian pride  
... un orgoglio italiano



# EVOLUTION 1

## TECHNICAL FEATURES / CARATTERISTICHE TECNICHE

**New oil seal**  
Better oil/water sealing  
**Nuovo anello radiale**  
Miglior tenuta olio/acqua



**New Magnetic Total Stop (Patent Pending)**  
available for all models  
**Nuovo Total Stop Magnetico (Patent Pending)**  
disponibile per tutti i modelli

**1/8" pressure gauge port**  
**Attacco manometro 1/8"**

**New optimized inlet and outlet valves**  
Better volumetric efficiency  
**Nuove valvole di aspirazione e mandata ottimizzate**  
Migliorato rendimento volumetrico

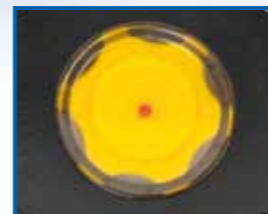


**New generation seal package**  
**Pacco pompante di nuova generazione**

**New piston fastening system**  
Eliminates the risk of pressure build-up inside the piston  
**Nuovo sistema fissaggio pistone**  
Eliminati rischi inneschi pressione all'interno del pistone



**New crankcase design**  
The oversized mechanical section reduces oil temperature  
**Carter di nuovo design**  
La meccanica maggiorata determina una riduzione della temperatura dell'olio



**Large diameter oil sight glass**  
Easier oil checking  
**Spia livello olio di diametro maggiorato**  
Controllo olio facilitato

**Increased sliding surface of the piston guide**  
Better stability of the guide and reduced wear  
**Incrementata superficie di scorrimento della guida pistone**  
Migliore stabilità della guida e minore usura

**Oil dipstick with breather**  
**Asta livello olio con sfiato**

**New design oversized connecting rods**  
Reduced specific pressure and better lubrication  
**Biella sovradimensionata di nuovo design**  
Riduzione della pressione specifica e miglior lubrificazione



**Large oil capacity**  
Better cooling and lubrication  
**Elevato contenuto di olio**  
Miglior raffreddamento e lubrificazione

**Oversized Bearing**  
**Cuscinetto sovradimensionato**

**New oversize piston guide**  
**Nuova guida pistone sovradimensionata**



**Oversized forged crankshaft**  
**Albero forgiato sovradimensionato**

**Oversized gudgeon pin**  
**Spinotto sovradimensionato**

**New dust protection chamber between crankcase and manifold**  
**Nuova camera protezione polveri fra carter e testata**

**Double wall**  
for stronger shaft bearing seat.  
**Doppia parete**  
per irrobustimento sede cuscinetti albero pompa



**New solid ceramic piston (made in Interpump)**  
**Nuovo pistone in ceramica integrale (made in Interpump)**



**New design manifold in EN GJS 600-3 with SPECIAL BINDERS, with high thickness diffused nickel plating.**  
Fatigue resistance was increased, like in Heavy Duty pumps. Working pressure increased to 310 bar (4500 psi)  
**Testata di nuovo design in EN GJS 600-3 con LEGANTI SPECIALI, rivestita al nickel diffuso ad alto spessore.**  
Incrementato il valore di resistenza alla fatica, come nelle pompe Heavy Duty.  
Prestazioni incrementate a 310 bar (4500 psi)

# EVOLUTION 1

## STANDARD VERSION / VERSIONE STANDARD

Mod.	Flow rate Portata		Max. press Pressione			r.p.m. g.min	Power Potenza	
	l/min	G.P.M. (U.S.A.)	bar	MPa	p.s.i.		kW	hp

E1B1807	7	1,85	180	18	2610	1450	2,43	3,3
E1B1808	8	2,11	180	18	2610		2,72	3,7
E1B1809	9	2,38	180	18	2610		3,09	4,2
E1B1810	10	2,64	180	18	2610		3,46	4,7
E1B1611	11	2,91	160	16	2320		3,38	4,6
E1B1612	12	3,17	160	16	2320		3,68	5,0
E1B1613	13	3,43	160	16	2320		3,97	5,4
E1B1614	14	3,70	160	16	2320		4,26	5,8

E1C1808	8	2,11	180	18	2610	1750	2,72	3,7
E1C1609	9	2,38	160	16	2320		2,72	3,7
E1C1810	10	2,64	180	18	2610		3,46	4,7
E1C1811	11	2,91	180	18	2610		3,75	5,1
E1C1612	12	3,17	160	16	2320		3,68	5,0
E1C1613	13	3,43	160	16	2320		3,97	5,4
E1C1614	14	3,70	160	16	2320		4,26	5,8

E1D1807	7	1,85	180	18	2610	2800	2,43	3,3
E1D1808	8	2,11	180	18	2610		2,72	3,7
E1D1810	10	2,64	180	18	2610		3,46	4,7
E1D1811	11	2,91	180	18	2610		3,75	5,1
E1D1813	13	3,43	180	18	2610		4,49	6,1
E1D1814	14	3,70	180	18	2610		4,78	6,5

E1E1808	8	2,11	180	18	2610	3400	2,72	3,7
E1E1810	10	2,64	180	18	2610		3,46	4,7
E1E1812	12	3,17	180	18	2610		4,12	5,6
E1E1813	13	3,43	180	18	2610		4,49	6,1
E1E3106	6	1.59	310	31	4500		3,53	4,8
E1E3107	7	1.85	310	31	4500		4,12	5,6
E1E3108	8	2.11	310	31	4500		4,71	6,4
E1E3109	9	2.38	310	31	4500		5,29	7,2
E1E3110	10	2.64	310	31	4500		5,96	8,1
E1E3111	11	2.91	310	31	4500		6,54	8,9
E1E3112	12	3.17	310	31	4500		7,13	9,7
E1E3113	13	3.43	310	31	4500		7,72	10,5

## VERSIONS with FLANGE / VERSIONI con FLANGIA

Mod.	Flow rate Portata		Max. press Pressione			r.p.m. g.min	Power Potenza	
	l/min	G.P.M. (U.S.A.)	bar	MPa	p.s.i.		kW	hp

E1C1808A	8	2,11	180	18	2610	1750	2,72	3,7
E1C1609A	9	2,38	160	16	2320		2,72	3,7
E1C1612A	12	3,17	160	16	2320		3,68	5,0
E1E1808A	8	2,11	180	18	2610	3400	2,72	3,7
E1E1811A	11	2,91	180	18	2610		3,75	5,1
E1E1812A	12	3,17	180	18	2610		4,12	5,6

**A Version**  
For electric motor  
NEMA 56 C  
Per motore elettrico  
NEMA 56 C

E1B1807B	7	1,85	180	18	2610	1450	2,43	3,3
E1B1808B	8	2,11	180	18	2610		2,72	3,7
E1B1810B	10	2,64	180	18	2610		3,46	4,7
E1B1613B	13	3,43	160	18	2320		3,97	5,4

E1D1808B	8	2,11	180	18	2610	2800	2,72	3,7
E1D1810B	10	2,64	180	18	2610		3,46	4,7
E1D1811B	11	2,91	180	18	2610		3,75	5,1
E1D1813B	13	3,43	180	18	2610		4,49	6,1

**B Version**  
For electric motor IEC 90 B 14 (special shaft)  
Per motore elettrico IEC 90 B 14 (albero speciale)

E1E1808C	8	2,11	180	18	2610	3400	2,72	3,7
E1E1811C	11	2,91	180	18	2610		3,75	5,1
E1E1812C	12	3,17	180	18	2610		4,12	5,6
E1E1813C	13	3,43	180	18	2610		4,49	6,1

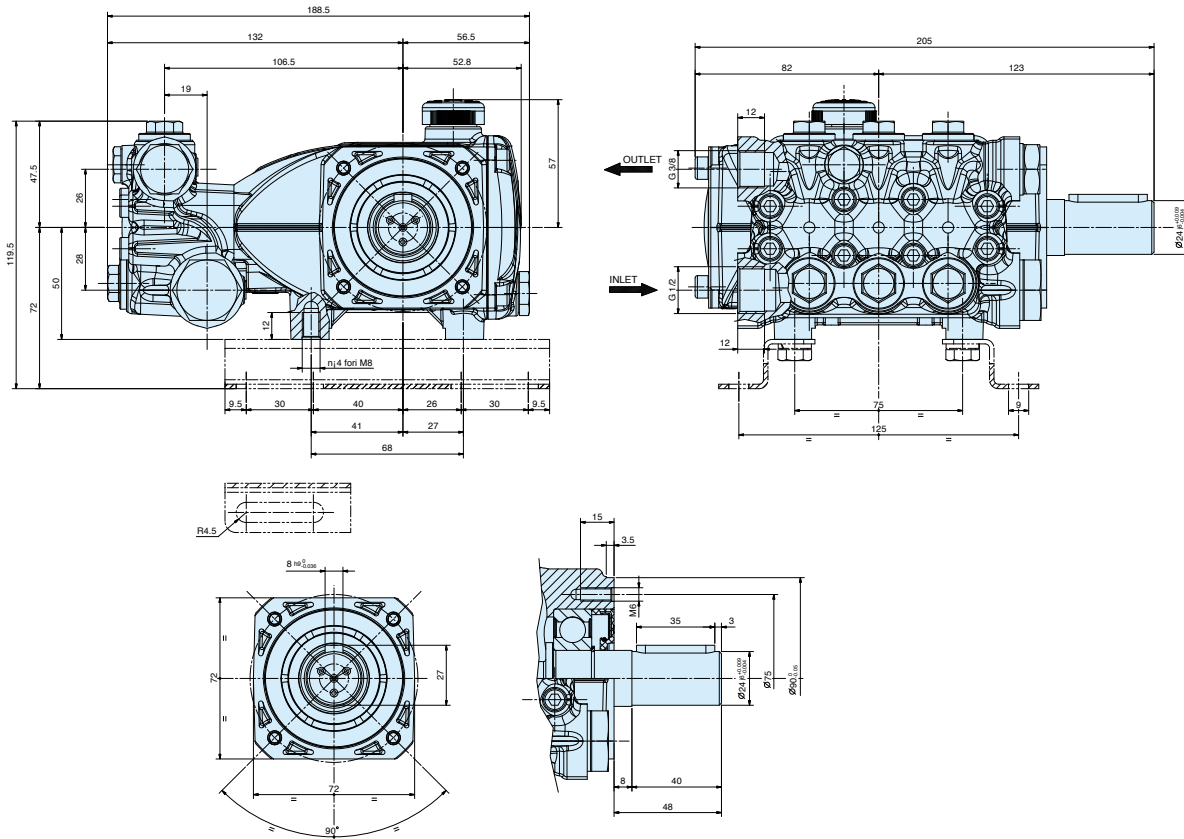
**C 3/4" Version**  
For gasoline engine  
SAE J609-A ext.3  
Per motore encotermico  
SAE J609-A ext.3

All models can be supplied with built-in "H" type automatic pressure regulators (left or right).  
*Tutti i modelli possono essere forniti con valvola di regolazione automatica incorporata di tipo "H" (a sinistra o a destra).*

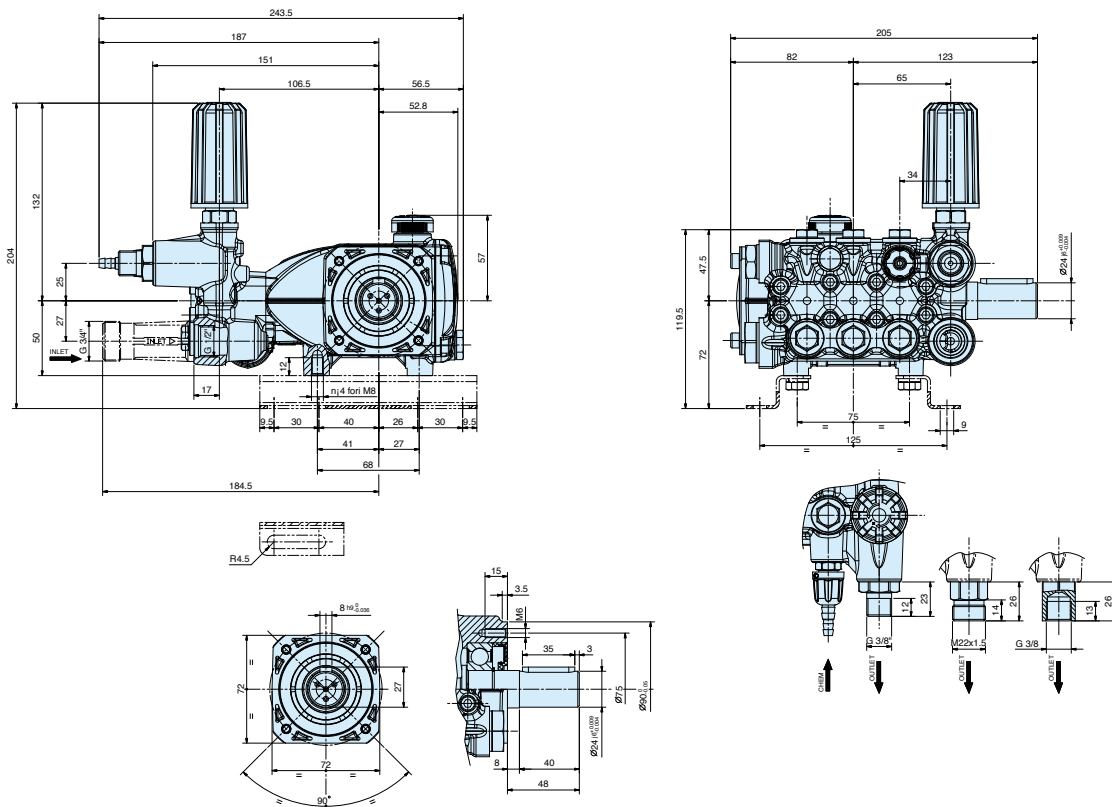
All models can be supplied with Magnetic Total Stop (Patent Pending)  
*Tutti i modelli possono essere forniti con Total Stop Magnetic (Patent Pending)*



**STANDARD VERSION / VERSIONE STANDARD**



**VERSION WITH BUILT-IN AUTOMATIC UNLOADER VALVE  
VERSIONE CON VALVOLA AUTOMATICA INCORPORATA**



Technical data are indicative and subject to changes without notice - I dati tecnici sono indicativi e possono essere modificati senza preavviso

**AZIENDA CON SISTEMA  
DI GESTIONE QUALITÀ  
CERTIFICATO DA DNV  
= ISO 9001 =**



**INTERPUMP GROUP S.P.A.** - Via E. Fermi, 25 - 42049 Sant'Ilario d'Enza (RE) Italy  
tel. +39 0522 904311 fax +39 0522 904444  
E-mail: info@interpumpgroup.it - http://www.interpumpgroup.it