

HAMMER IT

Споттер по стали, 220В

Арт. 275116

Профессиональный споттер для ремонта стальных деталей кузова любой сложности в промышленных условиях. Споттер оснащен системой упрощенной настройки Sinergic, которая позволяет быстро выбирать программы сварки. При активации программ автоматически изменяется ток и длительность сварочного импульса, а также соотношение между ними.



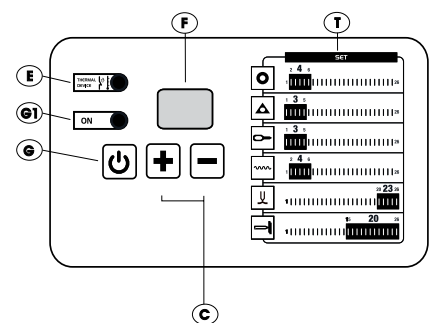
- SINERGIC - упрощённая система настройки
- Сварочный разряд активизируется кнопкой на пистолете
- Цифровой дисплей, точно показывает параметры выбранного инструмента
- Кнопки + и - позволяют сделать корректировку или выбрать собственные параметры сварки
- 6 рабочих режимов позволяют выполнить необходимые операции
- Оснащён индикатором срабатывания защиты от перегрузок
- Пистолет оснащён быстросъёмным соединением, смена инструмента не занимает более 3х секунд
- Масса споттера не превышает 16 кг





Дополнительные аксессуары

			
Электроды	Расх. материалы	SA00200	SR01201
SR00009	SR00008		
			
SA00211	SA06241	SA08251	SA00220
			
SA00230	SR00235	SR00236	053533

Комплектация

1. Споттер
2. Пистолет с кабелем
3. Обратный молоток
4. Кабель массы
5. Кабель питания
6. Расходные материалы: треугольник



 50 Гц	 А	Мак ток А	Потребление кВт	 см	 кг	SYNERGIC	Автоматический режим
220 В	16	3200	3	30x18,5x26	16	да	да